

APOLLO™ MS-SRX400 INSTALLATIE-INSTRUCTIES

Belangrijke veiligheidsinformatie

⚠ WAARSCHUWING

Geen gevolg geven aan deze waarschuwingen en aanbevelingen kan resulteren in persoonlijk letsel, schade aan het voertuig of slecht functioneren van het product.

Lees de gids *Belangrijke veiligheids- en productinformatie* in de verpakking voor productwaarschuwingen en andere belangrijke informatie.

Dit toestel moet worden geïnstalleerd volgens deze instructies.

Ontkoppel de stroomvoorziening van het voertuig, voordat u dit product gaat installeren.

Controleer, voordat u dit product inschakelt, aan de hand van deze instructies of het goed is geaard.

⚠ VOORZICHTIG

Draag altijd een veiligheidsbril, oorbeschermers en een stofmasker tijdens het boren, zagen en schuren om mogelijk persoonlijk letsel te voorkomen.

LET OP

Controleer voordat u gaat boren of zagen wat zich aan de andere kant van het oppervlak bevindt om schade aan het voertuig te voorkomen.

Gebruik de stereo niet als een mal bij het boren van de bevestigingsgaten, omdat dit het glasdisplay kan beschadigen en daardoor de garantie vervalt. Gebruik alleen de meegeleverde mal om de bevestigingsgaten op de juiste plek te boren.

Lees alle installatie-instructies alvorens de installatie uit te voeren. Neem contact op met Fusion® Product Support als u problemen ondervindt tijdens het installeren.

Inhoud van de verpakking

- Montagepakking
- Montagesjabloon
- Vier zelftappende schroeven van 4,2 mm (8-gauge)
- Twee schroefafdekkingen
- Voeding, luidspreker, lijnuitgang en subwooferuitgang



Benodigd gereedschap

- Kruiskopschroevendraaier
- Elektrische boor
- Boortje (maat afhankelijk van materiaal van ondergrond en gebruikte schroeven)
- Roterend gereedschap of decoupeerzaag
- Watervaste kit op siliconenbasis (optioneel)

Aandachtspunten bij de montage

- U moet de stereo monteren op een vlakke ondergrond die een open luchtstroom rond de achterkant van de stereo biedt voor warmteafvoer.
- Als u de stereo installeert op een plaats die mogelijk wordt blootgesteld aan water, moet u de stereo monteren onder minder dan 45 graden van het horizontale vlak.
- Als u de stereo installeert op een plaats die mogelijk wordt blootgesteld aan water, moet de kabel een driuplus hebben, zodat water van de kabel kan afdruipe en de installatie niet beschadigd raakt.
- Als u de luidsprekers buiten de boot moet installeren, moeten ze hoog boven de waterlijn worden geplaatst, zodat ze niet onder water raken of beschadigd kunnen raken door een dok, palen of andere apparatuur.
- Ter voorkoming van interferentie met een magnetisch kompas, moet de stereo worden geïnstalleerd op een afstand van ten minste 10 cm (3,9 in.) van een kompas.

Het stereosysteem installeren

LET OP

Gebruik de stereo niet als een mal bij het boren van de bevestigingsgaten, omdat dit het scherm kan beschadigen en daardoor de garantie vervalt. Gebruik alleen de meegeleverde mal om de bevestigingsgaten op de juiste plek te boren.

Wees voorzichtig wanneer u het gat zaagt om de stereo te bevestigen. Er is slechts weinig ruimte tussen de behuizing en de montagegaten. Als u het gat te groot zaagt, kan het systeem mogelijk niet stabiel worden bevestigd.

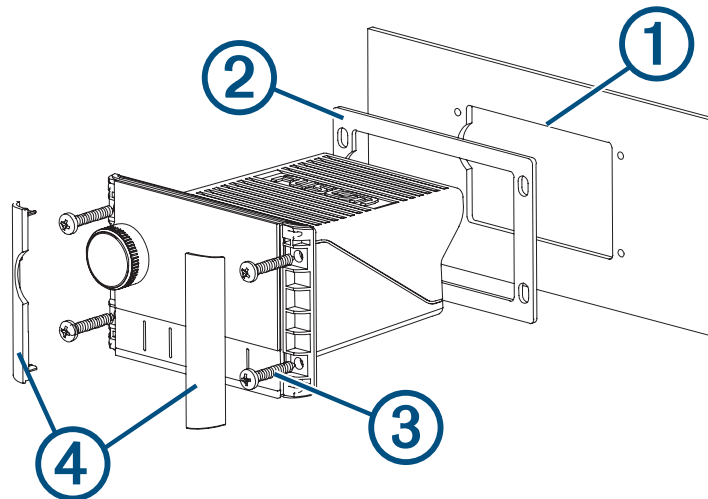
Wees voorzichtig bij het installeren van de stereo in een aluminium boot of een boot met een conductieve romp, als het elektrische systeem moet worden geïsoleerd van de romp.

Breng geen vet of smeermiddel op de schroeven aan als u de stereo aan het montage-oppervlak bevestigt. Vet of smeermiddel kan schade aan de behuizing van de stereo veroorzaken.

Voordat u de stereo kunt bevestigen op een nieuwe locatie op het montageoppervlak, moet u een plaats kiezen die voldoet aan de aandachtspunten bij de montage.

- 1 Bevestig de sjabloon op het montageoppervlak.
- 2 Boor een gat in de hoek van de streepjeslijn op de sjabloon.

3 Zaag het montageoppervlak ① uit langs de binnenkant van de streepjeslijn op de sjabloon.



4 Zorg dat de montagegaten op de stereo zijn uitgelijnd met de boorgaten op de sjabloon.

5 Kies een maat boortje dat geschikt is voor het montageoppervlak en type schroef en boor de gaten.

6 Verwijder de sjabloon van het montageoppervlak.

7 Voer een van onderstaande handelingen uit:

- Als u het systeem op een droge locatie installeert, plaatst u de meegeleverde montagepakking ② aan de achterzijde van het systeem.
- Als u het systeem installeert op een locatie waar het wordt blootgesteld aan water, brengt u watervaste kit op siliconenbasis aan op het montageoppervlak rond de opening.

LET OP

Installeer de meegeleverde montagepakking niet als u watervaste kit hebt aangebracht op het montageoppervlak. Het gebruik van de montagepakking en watervaste kit kan het systeem minder waterbestendig maken.

8 Als u na de installatie geen toegang hebt tot de achterkant van de stereo, maakt u de benodigde bedradingsverbindingen.

9 Bevestig de stereo op het montageoppervlak met de meegeleverde schroeven ③.

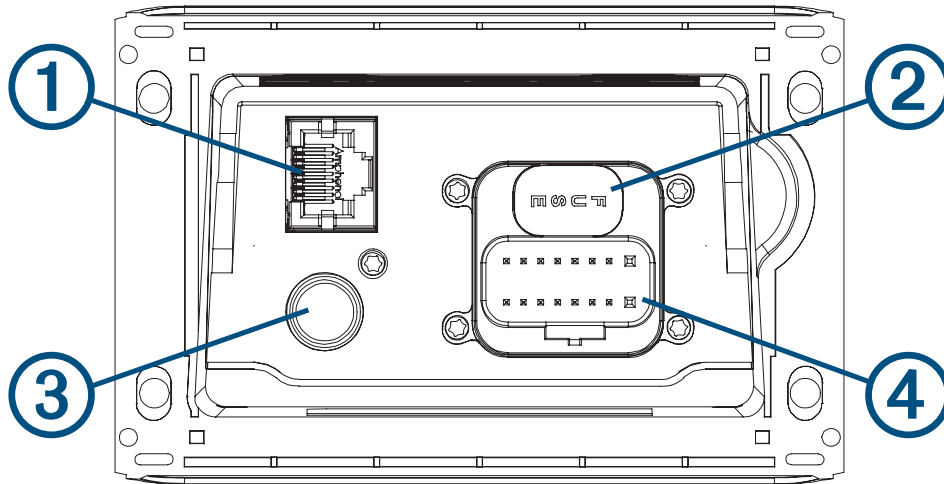
U dient de schroeven handmatig vast te draaien als u het systeem bevestigt op het montageoppervlak om te voorkomen dat ze te strak worden aangedraaid.

10 Klik de schroefafdekkingen op hun plaats ④.

Aandachtspunten bij de aansluiting

U moet de stereo aansluiten op de voeding, luidsprekers en media-invoerbronnen. U dient de lay-out van de stereo, de luidsprekers, de invoerbronnen, de optionele Fusion PartyBus™ toestellen en het optionele Fusion PartyBus netwerk zorgvuldig te plannen voordat u de aansluitingen maakt.

Poortidentificatie



①	Maakt verbinding met een Fusion PartyBus stereo of netwerk (<i>Fusion PartyBus Netwerken</i> , pagina 11).
② FUSE	Bevat de zekering van 15 A.
③	Sluit aan op een standaard AM/FM-antenne. Als u de stereo installeert op een boot met een metalen romp, moet u een antenne gebruiken waarvoor een metalen ondergrond nodig is. Als u de stereo installeert op een boot met een niet-metalen romp, moet u een antenne gebruiken waarvoor geen metalen ondergrond nodig is. Zie voor meer informatie de installatie-instructies die bij de antenne zijn geleverd.
④	Sluit aan op de kabelgeleider

Kabelgeleider

Draadfunctie	Kleur/label van draad	Opmerkingen
Aarding (-)	Zwart	Hiermee sluit u de stroombron aan (<i>Voedingsaansluiting, pagina 6</i>).
Voeding (+)	Geel	Hiermee sluit u de stroombron aan (<i>Voedingsaansluiting, pagina 6</i>).
Startcontact	Rood	Hiermee sluit u de stroombron aan (<i>Voedingsaansluiting, pagina 6</i>).
Versterker aan	Blauw	Hiermee sluit u een externe versterker aan, zodat die versterker wordt ingeschakeld wanneer de stereo wordt ingeschakeld. Een aangesloten versterker moet dezelfde aarde (-) gebruiken als de stereo om deze signaaldraad correct te laten werken.
Dimmen	Oranje	Hiermee maakt u verbinding met de verlichtingskabel van de boot om het stereoscherm te dimmen wanneer de lichten van de boot aan zijn. De dikte van de verlichtingskabel moet geschikt zijn voor de zekering die is aangesloten op het circuit.
Luidspreker links (+)	Wit	
Luidspreker links (-)	Wit/zwart	
Luidspreker rechts (+)	Grijs	
Luidspreker rechts (-)	Grijs/zwart	
Lijnuitgang (links) Lijnuitgang (rechts)	ZONE 1 LINE OUT	Heeft een uitgang naar een externe versterker en is gekoppeld aan de volumeregelaar voor zone 1.
Subwooferuitgang	SUB OUT	Heeft een enkelvoudige mono-uitgang naar een ingeschakelde subwoofer of subwooferversterker. Aan de volumeregelaar voor zone 1 is een aangesloten subwoofer gekoppeld.

Voedingsaansluiting

Als u de stereo op de voeding aansluit, moet u de gele, rode en zwarte draden aansluiten op de voedingsbron. De gele en rode draden hebben verschillende functies en de methode die u gebruikt om ze op de voeding aan te sluiten, is afhankelijk van hoe u de stereo op uw vaartuig wilt gebruiken.

Gele draad

- Deze kabel voorziet de stereo van stroom.
- Deze draad moet worden aangesloten via een stroomonderbreker van 15 A, indien aanwezig op het vaartuig.

LET OP

Als er geen stroomonderbreker van 15 A beschikbaar is op het vaartuig, moet u deze draad aansluiten op de voeding via een zekering van 15 A (niet meegeleverd).

- Deze draad voorziet de stereo te allen tijde van stroom en hierdoor zal de batterij leegraken, zelfs als de stereo niet in gebruik is. U moet een handmatige schakelaar op deze draad installeren als er geen stroomonderbreker van 15 A beschikbaar is op het vaartuig, of als u de stroomonderbreker niet kunt gebruiken om de stroom naar de stereo uit te schakelen wanneer u het vaartuig opslaat.
- Gebruik een draad met een doorsnede van 2,08 mm² (14 AWG) als deze draad moet worden verlengd. Gebruik een draad met een doorsnede van 3,31 mm² (12 AWG) voor verlengingen van meer dan 1 m. (3 ft.).

Rode draad

- Deze draad kan worden aangesloten op dezelfde voedingsbron als de gele draad via het contact of via een handmatige schakelaar. Hiermee kunt u de stereo automatisch in- en uitschakelen wanneer u het vaartuig in- en uitschakelt of wanneer u de schakelaar activeert.
- Met deze draad schakelt u de stereo in en uit op dezelfde manier als met de aan/uit-knop op de stereo. U hoeft deze draad niet op een switch aan te sluiten als u van plan bent de stroom in te schakelen met de aan/uit-knop op de stereo of met een aangesloten kaartplotter of afstandsbediening. Deze draad moet zijn aangesloten om de stereo in te schakelen.
- Als u de stereo uitschakelt met deze schakelaar of de aan/uit-knop, schakelt deze over naar de stand-bymodus. Hierdoor start de stereo sneller op dan als u de stroom uitschakelt met de gele draad. Als de stereo in de stand-bymodus staat, gebruikt deze maximaal 200 mA, en moet u de voeding naar de stereo via de gele draad uitschakelen via de stroomonderbreker of de handmatige schakelaar wanneer u het vaartuig niet gebruikt, om te voorkomen dat de batterij leegloopt.

LET OP

U moet deze draad aansluiten op de voeding via een zekering van 1 A (niet meegeleverd), ongeacht of u deze aansluit op het contact of de handmatige schakelaar.

- Gebruik een draad met een doorsnede van 0,33 mm² (22 AWG) als deze draad moet worden verlengd.

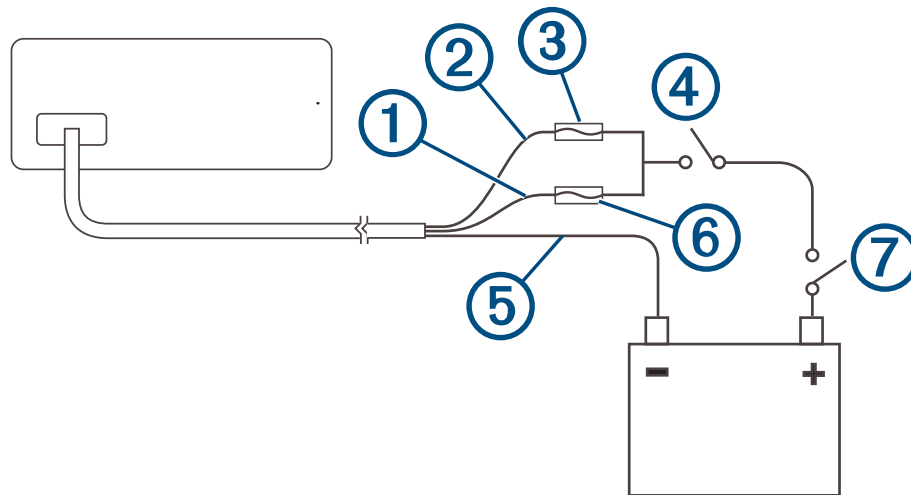
Zwarte draad

- Dit is de aardedraad en u moet deze aansluiten op het negatieve aansluitingspunt van de voedingsbron of op een gemeenschappelijke aarding.
- Gebruik een draad met een doorsnede van 2,08 mm² (14 AWG) als deze draad moet worden verlengd. Gebruik een draad met een doorsnede van 3,31 mm² (12 AWG) voor verlengingen van meer dan 1 m. (3 ft.).

Aansluiten op de voeding zonder een contactschakelaar

Deze verbindingmethode wordt het meest gebruikt op grotere schepen en op schepen met meerdere stereo's en andere maritieme toestellen in het netwerk. Voor deze installaties is een snellere opstarttijd doorgaans minder essentieel en is het effectiever om de stroomonderbreker of een speciale schakelaar op het elektrische paneel te gebruiken om de stereo uit te schakelen en ervoor te zorgen dat er geen onverwachte stroomuitval optreedt.

1 Raadpleeg dit schema om de bedradingsverbindingen te plannen.



Onderdeel	Beschrijving	Opmerkingen
①	Gele draad	U moet deze draad aansluiten op de rode draad voordat u beide draden aansluit op de handmatige schakelaar of stroomonderbreker.
②	Rode draad	U moet deze draad aansluiten op de gele draad, zodat deze niet fungeert als fysieke stand-byschakelaar.
③	Zekering van 1 A (niet meegeleverd)	U moet deze zekering aanbrengen op de rode draad voordat u de rode draad aansluit op de gele draad.
④	Handmatige schakelaar (optioneel)	Deze schakelaar is alleen nodig als er geen stroomonderbreker beschikbaar is of als deze een handigere methode biedt om de stroom naar de stereo uit te schakelen.
⑤	Zwarte draad	Aarding (-)
⑥	Zekering van 15 A (niet meegeleverd)	Deze zekering is nodig als u geen voeding kunt aansluiten via een stroomonderbreker van 15 A ⑦.
⑦	Stroomonderbreker van 15 A	Als er geen stroomonderbreker beschikbaar is, moet u een zekering van 15 A ⑥ aansluiten op de gele draad

- 2 Leid alle draden naar de kabelgeleider van de stereo, de stroomonderbreker of schakelaar en de voedingsbron, indien nodig.
Sluit de kabelgeleider niet aan op de stereo totdat alle blootliggende bedradingsverbindingen zijn bevestigd.
- 3 Breng alle benodigde zekeringen aan op de rode en gele draden.
- 4 Sluit de kabelgeleider aan op de stereo.

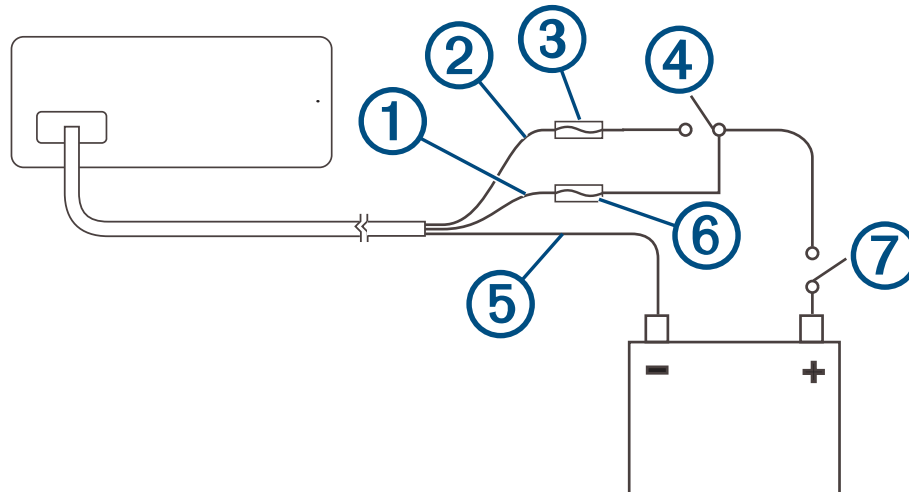
Wanneer de stroomonderbreker of de handmatige schakelaar is gesloten, is de stereo altijd ingeschakeld. U kunt de aan/uit-knop op de stereo of een aangesloten kaartplotter of afstandsbediening gebruiken om de stereo indien nodig in een energiebesparende stand-bymodus te zetten.

OPMERKING: Wanneer u het vaartuig niet gebruikt, moet u de spanning naar de stereo uitschakelen met behulp van de stroomonderbreker of de handmatige schakelaar om te voorkomen dat de batterij leegloopt.

Aansluiten op de voeding via een contactschakelaar

Deze verbindingmethode wordt meestal gebruikt op skiboten, wakeboten en vergelijkbare sport- of recreatievaartuigen waar het vermogen naar de motoren vaak wordt geschakeld. Voor deze installaties is een snelle stand-by en snellere opstarttijd gewenst, zodat muziek kan worden gestopt en zo snel mogelijk weer kan worden afgespeeld nadat de motor opnieuw is gestart. In de stand-bymodus gebruikt de stereo maximaal 200 mA en moet u de stroomdraden aansluiten via een stroomonderbreker of handmatige schakelaar om te voorkomen dat de batterij leegraakt wanneer u de boot niet gebruikt.

1 Raadpleeg dit schema om de bedradingsverbindingen te plannen.



Onderdeel	Beschrijving	Opmerkingen
①	Gele draad	U moet deze draad aansluiten op dezelfde voedingsbron als het contact of de ACC-schakelaar.
②	Rode draad	U moet deze draad aansluiten op het contact of de ACC-schakelaar voordat u deze aansluit op dezelfde voedingsbron als de gele draad.
③	Zekering van 1 A (niet meegeleverd)	U moet deze zekering op de rode draad plaatsen voordat u de rode draad aansluit op het contact of de ACC-schakelaar.
④	Contact of ACC-schakelaar	Als u de rode draad op deze schakelaar aansluit, schakelt de stereo over naar een energiebesparende stand-bymodus als u de motor uitschakelt, zodat de stereo sneller kan opstarten wanneer u de motor weer inschakelt.
⑤	Zwarte draad	Aarding (-)
⑥	Zekering van 15 A (niet meegeleverd)	Deze zekering is nodig als u geen voeding kunt aansluiten via een stroomonderbreker van 15 A ⑦.
⑦	Stroomonderbreker van 15 A of handmatige schakelaar	Als er geen stroomonderbreker beschikbaar is, moet u een zekering van 15 A ⑥ aansluiten op de gele draad. U moet ook de gele draad op de voeding aansluiten met een handmatige schakelaar, zodat u de stereo kunt uitschakelen wanneer u de boot niet gebruikt.

2 Leid alle draden naar de kabelgeleider van de stereo, het contact of de ACC-schakelaar, de stroomonderbreker en de voedingsbron, indien nodig.

Sluit de kabelgeleider niet aan op de stereo totdat alle blootliggende bedradingsverbindingen zijn bevestigd.

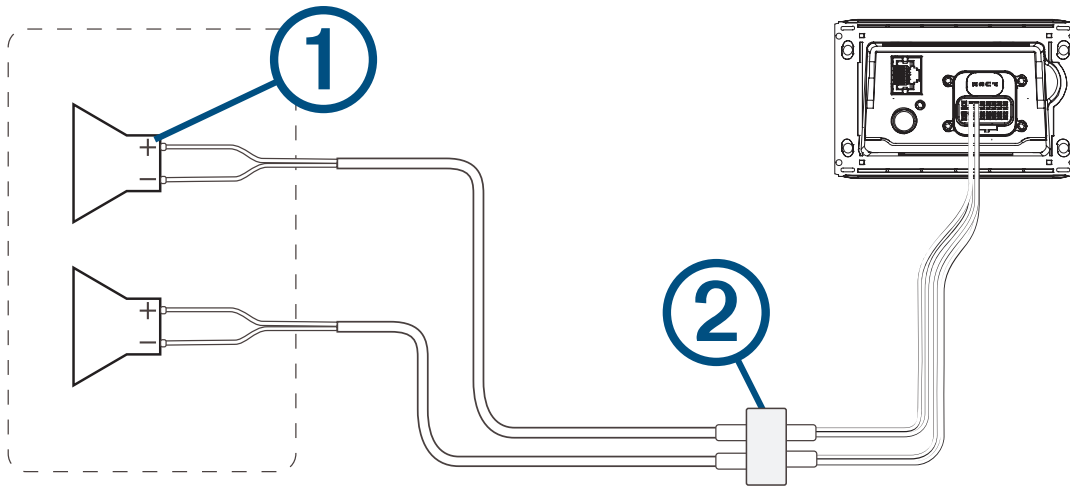
3 Breng alle benodigde zekeringen aan op de rode en gele draden.

4 Sluit de kabelgeleider aan op de stereo.

Als u de contactschakelaar aanzet, wordt de stereo ingeschakeld, samen met de andere elektronische accessoires. Als u de contactschakelaar uitschakelt, schakelt de stereo over naar de energiebesparende stand-bymodus.

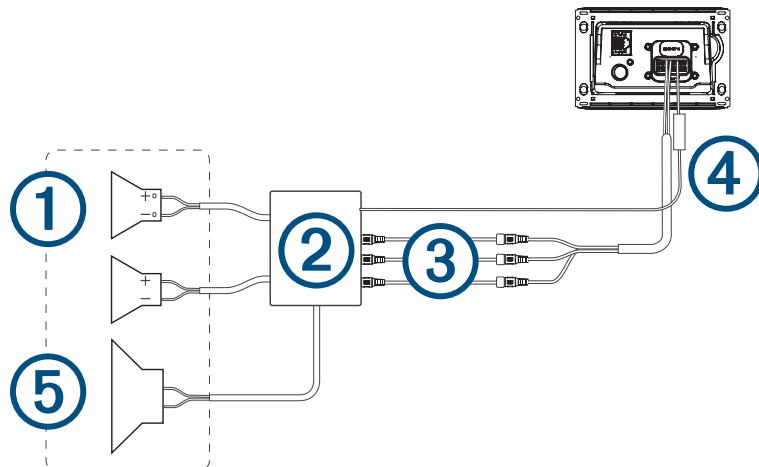
OPMERKING: Als u het vaartuig gedurende langere tijd niet gebruikt, moet u de voeding naar de stereo uitschakelen met behulp van de stroomonderbreker of een andere handmatige schakelaar op de gele draad om te voorkomen dat de batterij leegraakt.

Bedrading van luidsprekersysteem met behulp van interne stereoversterker



①	Luidsprekers
②	Waterdichte aansluiting

Bedrading van luidsprekersysteem met behulp van line out



Onderdeel	Beschrijving
①	Luidsprekers
②	Ingeschakelde versterker
③	Line out en subwoofer out De subwooferkabel bevat een enkelvoudige mono-uitgang naar een ingeschakelde subwoofer of subwooferversterker. Mogelijk moet u een RCA-splitter gebruiken om deze op een versterker aan te sluiten.
④	Signaaldraad versterker aan Een aangesloten versterker moet dezelfde aarde (-) gebruiken als de stereo om deze signaaldraad correct te laten werken.
⑤	Subwoofer

OPMERKING: U kunt luidsprekers aansluiten op de luidsprekerkabels voor de interne stereoversterker terwijl u line out gebruikt. Het aanpassen van het volume is echter van invloed op zowel de luidsprekers die zijn aangesloten op de interne versterker als op line out. Dit kan leiden tot ongelijke volumenniveaus.

Fusion PartyBus Netwerken

Met de Fusion PartyBus netwerkfunctie kunt u meerdere compatibele stereo's met elkaar verbinden in een netwerk, door gebruik te maken van een combinatie van bekabelde of draadloze verbindingen.

U kunt een compatibele stereo, zoals de Apollo RA770 stereo, groeperen met andere compatibele stereo's die op het netwerk zijn aangesloten. Gegroepeerde stereo's kunnen beschikbare bronnen delen en het afspelen van media regelen op alle stereo's in de groep, waardoor een gesynchroniseerde audio-ervaring in het hele vaartuig mogelijk is. U kunt snel groepen maken, bewerken en splitsen wanneer dat nodig is met elke compatibele stereo of afstandsbediening op het netwerk.

OPMERKING: Een zone-stereo, zoals de SRX400, kan een groep maken of eraan deelnemen om bronnen van andere stereo's te bedienen en af te spelen, maar kan de bronnen niet met de groep delen.

Raadpleeg de gebruikershandleiding voor meer informatie over het delen van bronnen.

U kunt compatibele stereo's en afstandsbedieningen gebruiken, ongeacht of deze gegroepeerd zijn of niet, om het volume van de beschikbare luidsprekerzones voor elke stereo in het netwerk aan te passen.

U kunt maximaal acht Fusion PartyBus stereo's draadloos verbinden met een netwerk.

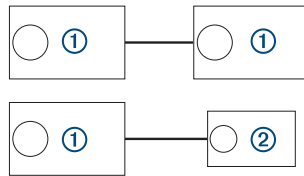
Aandachtspunten bij bekabelde netwerken

Overweeg de volgende aandachtspunten voor alle bekabelde verbindingen bij het plannen van uw netwerkinstallatie.

- U dient toestellen aan te sluiten met gebruik van standaard Cat5e- of Cat6-netwerkkabels met RJ45-stekkers.
- U kunt één netwerkkabel gebruiken om twee compatibele toestellen rechtstreeks op elkaar aan te sluiten.
- U moet bekabelde netwerkswitches en bekabelde of draadloze netwerkroulers gebruiken als u meer dan twee compatibele toestellen op een netwerk wilt aansluiten.
- Als u een router installeert op het netwerk, dient u deze standaard te configureren als een DHCP-server. Raadpleeg de routerinstructies voor meer informatie.
- Als u geen router installeert en er geen andere DHCP-servers op het netwerk zijn, moet u één Fusion PartyBus stereo configureren als DHCP-server (*Het Fusion PartyBus toestel instellen als de DHCP-server, pagina 17*).

Voorbeeld van een bekabeld netwerk voor directe aansluitingen

Er zijn geen wijzigingen in de netwerkinstellingen nodig wanneer u twee toestellen rechtstreeks op elkaar aansluit, maar voor de beste resultaten moet u één toestel configureren als DHCP-server (*Het Fusion PartyBus toestel instellen als de DHCP-server, pagina 17*).



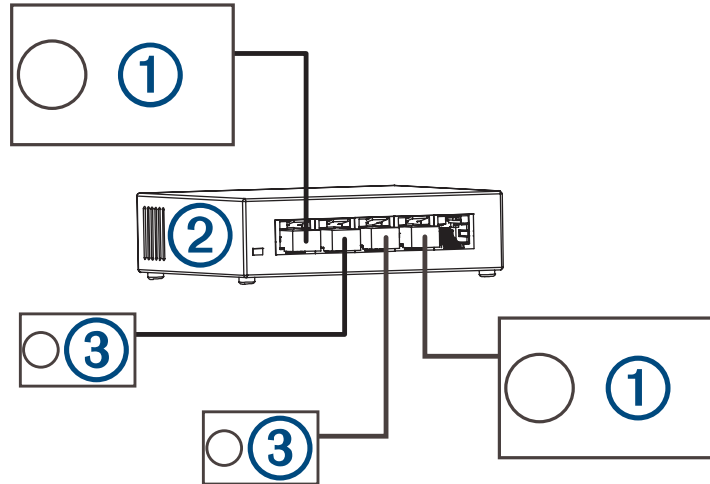
①	Fusion PartyBus stereo
②	Fusion PartyBus zone-stereo of afstandsbediening

Voorbeeld van een bekabeld netwerk met een schakelaar of router

U dient bekabelde netwerkswitches, een bekabelde netwerkrouter of allebei te gebruiken als u meer dan twee toestellen wilt aansluiten.

Als u geen router installeert en er geen andere DHCP-servers op het netwerk zijn, moet u één Fusion PartyBus stereo configureren als DHCP-server (*Het Fusion PartyBus toestel instellen als de DHCP-server, pagina 17*).

Als u een router hebt geïnstalleerd, moet u deze mogelijk configureren als DHCP-server. Raadpleeg de routerinstructies voor meer informatie.



①

Fusion PartyBus stereo

②

Bekabelde netwerkschakelaar of bekabelde netwerkrouter

③

Fusion PartyBus zone-stereo of afstandsbediening

Aandachtspunten bij draadloze netwerken

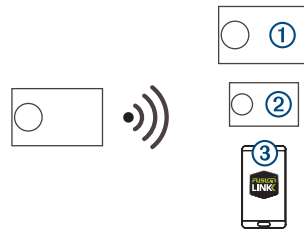
Overweeg de volgende aandachtspunten voor alle draadloze verbindingen bij het plannen van uw netwerk.

- Kabelverbindingen zijn betrouwbaarder dan draadloze verbindingen. U dient uw netwerk zodanig te plannen dat netwerkkabels worden gebruikt, maar als dat niet mogelijk is, zijn veel Fusion PartyBus toestellen compatibel met Wi-Fi®. U kunt ze verbinden met draadloze routers of toegangspunten.
- Als u een draadloze router installeert op het netwerk, dient u deze standaard te configureren als de DHCP-server. Raadpleeg de instructies bij de draadloze router voor meer informatie.
- Als u geen draadloze router gebruikt, kunt u dit toestel configureren als een draadloos toegangspunt, zodat u andere toestellen binnen het draadloze bereik kunt aansluiten.

OPMERKING: Als u een router op het netwerk hebt geïnstalleerd, dient u dit toestel niet te configureren als een draadloos toegangspunt, omdat dit DHCP-conflicten kan veroorzaken en tot slechte netwerkprestaties kan leiden.

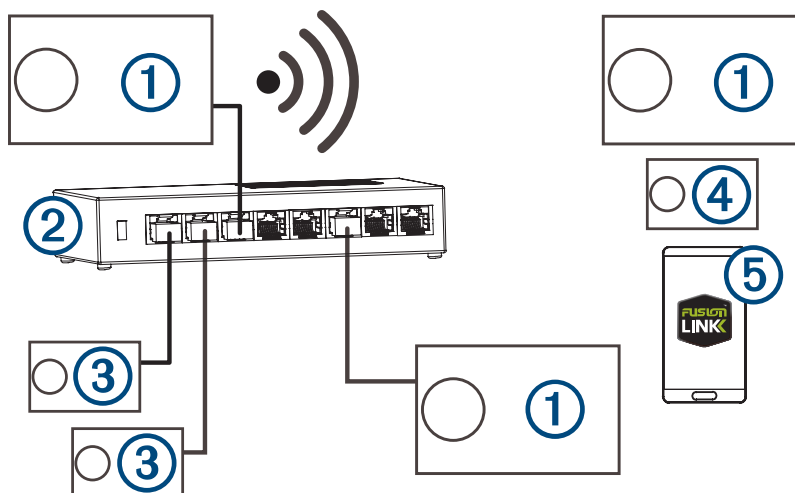
- Als u een Fusion PartyBus toestel draadloos aansluit op het netwerk als een WI-FI CLIENT, is het niet mogelijk om extra bekabelde Fusion PartyBus toestellen aan te sluiten op het toestel.
- U kunt een smartphone verbinden met het draadloze netwerk om elke stereo in het netwerk te bedienen met gebruik van de Fusion-Link™ app.
- U kunt een Apple® toestel verbinden met het draadloze netwerk om media met gebruik van Apple AirPlay® 2 te streamen naar meerdere stereo's in het netwerk.
- Als u een Bluetooth® toestel op de stereo aansluit, kan dit de verbinding met sommige Wi-Fi verstoren.
- Wi-Fi-signalen kunnen de Bluetooth toestelverbindingen verstoren. Schakel de Wi-Fi instelling op uw stereo uit als u deze niet gebruikt om verbinding te maken met een draadloos netwerk of om een draadloos toegangspunt te bieden.

Voorbeeld van draadloos toegangspunt



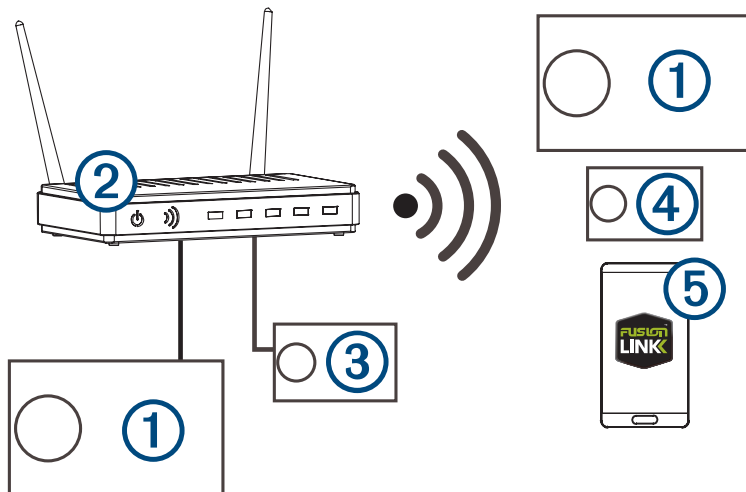
①	Fusion PartyBus stereo
②	Fusion PartyBus zonestereo
③	Smartphone met gebruik van de Fusion-Link app

Voorbeeld van een draadloos netwerk met een bekabelde schakelaar of router



- | | |
|---|--|
| ① | Fusion PartyBus stereo |
| ② | Bekabelde netwerkschakelaar of bekabelde netwerkrouter |
| ③ | Fusion PartyBus zone-stereo of afstandsbediening |
| ④ | Fusion PartyBus zonestereo |
| ⑤ | Smartphone met gebruik van de Fusion-Link app. |

Voorbeeld van een draadloos netwerk met een draadloze router of draadloos toegangspunt



- | | |
|---|---|
| ① | Fusion PartyBus stereo |
| ② | Draadloze netwerkrouter of draadloos toegangspunt |
| ③ | Fusion PartyBus zone-stereo of afstandsbediening |
| ④ | Fusion PartyBus zonestereo |
| ⑤ | Smartphone met gebruik van de Fusion-Link app |

Een netwerk opzetten

U dient de grondbeginselen van netwerken te kennen wanneer u een netwerk voor Fusion PartyBus toestellen opzet.

Deze instructies helpen u de grondbeginselen van het opzetten en configureren van een netwerk uit te voeren en zijn van toepassing op de meeste situaties. Als u geavanceerde netwerktaken moet uitvoeren, zoals het toewijzen van statische IP-adressen aan toestellen op het netwerk of het configureren van geavanceerde instellingen op een aangesloten router, dient u wellicht een netwerkprofessional te raadplegen.


- 1 Bepaal de installatielocatie van de Fusion PartyBus toestellen die u wilt aansluiten op het netwerk.

OPMERKING: Kabelverbindingen zijn betrouwbaarder dan draadloze verbindingen. Gebruik waar mogelijk netwerkkabels in plaats van draadloze verbindingen bij het plannen van uw netwerk.

- 2 Bepaal de installatielocatie van eventuele benodigde netwerkroueters of schakelaars.
- 3 Leid de Cat5e- of Cat6-netwerkkabel naar de installatielocaties van de stereo's, schakelaars en router.
- 4 Sluit de netwerkkabels aan op de stereo's, schakelaars en router.

LET OP

Voltooi de installatie van de stereo's nog niet. U dient het netwerk te testen voordat u de stereo's installeert.

- 5 Schakel alle toestellen die zijn aangesloten op het netwerk in, ook de draadloze toestellen.
- 6 Selecteer een optie:
 - Als u een (bekabelde of draadloze) netwerkrouter gebruikt, raadpleegt u indien nodig de documentatie bij uw router om te lezen hoe u de router als DHCP-server moet configureren. Als u een router als DHCP-server gebruikt, moeten alle stereo's op het netwerk hun standaardconfiguratie (DHCP-client) gebruiken.
 - Als u geen draadloze router gebruikt, moet u indien nodig een stereo configureren als draadloos toegangspunt (*Het Fusion PartyBus toestel instellen als een draadloos toegangspunt, pagina 18*). Als u een stereo als draadloos toegangspunt configureert, wordt deze stereo de DHCP-server en moeten alle andere stereo's in het netwerk hun standaardconfiguratie (DHCP-client) gebruiken.
 - Als u geen netwerkrouter gebruikt, geen stereo gebruikt als draadloos toegangspunt en er geen andere DHCP-servers op het netwerk zijn, moet u een van de stereo's configureren als de DHCP-server (*Het Fusion PartyBus toestel instellen als de DHCP-server, pagina 17*).
- 7 Test het netwerk door  > **Groepen** te selecteren om een lijst weer te geven met toestellen die op het netwerk zijn aangesloten en een optie te selecteren:
 - Als niet alle Fusion PartyBus toestellen beschikbaar zijn op het netwerk, dient u de netwerkproblemen op te lossen (*Netwerkproblemen oplossen, pagina 19*).
 - Als alle Fusion PartyBus toestellen beschikbaar zijn op het netwerk, voltooit u indien nodig de installatie voor elke stereo.

Netwerkconfiguratie


Het Fusion PartyBus toestel instellen als de DHCP-server

Als u meer dan twee netwerktoestellen met een netwerkswitch of draadloos toegangspunt hebt verbonden, maar geen router hebt geïnstalleerd, dient u slechts één Fusion PartyBus stereo te configureren als DHCP-server.

LET OP

Als er meer dan één DHCP-server op het netwerk is aangesloten, leidt dit tot instabiliteit en slechte prestaties van alle toestellen in het netwerk.

OPMERKING: Als u deze stereo hebt ingesteld als WI-FI TOEGANGSPUNT, is deze standaard geconfigureerd als DHCP-server en zijn er geen verdere wijzigingen nodig (*Het Fusion PartyBus toestel instellen als een draadloos toegangspunt, pagina 18*).

- 1 Als het toestel via een Ethernet-kabel op het netwerk is aangesloten, selecteert u  > **Instellingen** > **Netwerk** > **Wi-Fi uit**.
- 2 Als het toestel via een Ethernet-kabel op het netwerk is aangesloten, selecteert u **Statische IP** > **Sla op**.
- 3 Selecteer **Geavanceerd** > **DHCP-server** > **DHCP ingeschakeld** > **Sla op**.

De stereo configureren voor gebruik met een Garmin Marine Network

U kunt deze stereo aansluiten op een Garmin Marine Network om de stereo weer te geven en te bedienen met een compatibele Garmin kaartplotter.

OPMERKING: Wanneer u de stereo configureert voor gebruik met een Garmin Marine Network, kunt u alleen Garmin en Fusion toestellen gebruiken. Mogelijk kunt u geen routers, opslagtoestellen of andere netwerkproducten van derden rechtstreeks met deze stereo gebruiken.

Wanneer de stereo is verbonden met een Garmin Marine Network, kunt u een smartphone verbinden met een draadloos toegangspunt op een aangesloten Garmin kaartplotter en de Fusion-Link app gebruiken om de stereo te bedienen.

U kunt geen Wi-Fi netwerken gebruiken op een stereo die is geconfigureerd voor gebruik met een Garmin Marine Network. Deze functionaliteit is alleen compatibel met bekabelde netwerkverbindingen.


Selecteer  > **Instellingen** > **Netwerk** > **Wi-Fi uit** > **Garmin Marine Network**.

Het Fusion PartyBus toestel instellen als een draadloos toegangspunt

Voordat u extra Fusion PartyBus toestellen of smartphones draadloos kunt verbinden met een Fusion PartyBus toestel, dient u één toestel te configureren als een draadloos toegangspunt. Dit is niet nodig als u een draadloze router of een ander draadloos toegangspunt hebt geïnstalleerd in het netwerk.

OPMERKING: U dient dit toestel niet te configureren als een draadloos toegangspunt als u een router op het netwerk hebt geïnstalleerd. Dit kan leiden tot DHCP-conflicten en tot slechte netwerkprestaties.

Raadpleeg de gebruikershandleiding voor meer gedetailleerde configuratie-instructies.



- 1 Selecteer  > **Instellingen** > **Netwerk** > **WI-FI TOEGANGSPUNT**.
- 2 Selecteer **Standaardwaarden gebruiken** en wacht tot het toestel de netwerkinstellingen heeft opgeslagen.

OPMERKING: Nadat de standaardinstellingen zijn opgeslagen, kunt u omlaag bladeren naar de onderkant van het menu Netwerk om de SSID en het wachtwoord die aan het toegangspunt zijn toegewezen weer te geven en te wijzigen.

OPMERKING: Wanneer u de stereo configureert als een draadloos toegangspunt, kunt u ook de bekabelde netwerkverbinding gebruiken zonder extra instellingen te wijzigen. De bekabelde en draadloze netwerken worden overbrugd.

Het Fusion PartyBus toestel verbinden met een draadloos toegangspunt


U kunt dit toestel verbinden met een draadloos toegangspunt op een router of compatibel Fusion PartyBus toestel in het netwerk. Dit toestel kan verbinding maken via Wi-Fi Protected Setup (WPS) als dat wordt ondersteund door uw toegangspunt.

- 1 Selecteer  > **Instellingen** > **Netwerk** > **WI-FI CLIENT** > **SSID**.
Er verschijnt een lijst met draadloze toegangspunten die binnen bereik zijn.
- 2 Selecteer het Fusion PartyBus draadloze toegangspunt.
- 3 Selecteer indien nodig **Wachtwoord**, voer het wachtwoord in en selecteer .
- 4 Selecteer **Sla op**.

OPMERKING: Wanneer u de stereo aansluit op een draadloos toegangspunt, kunt u de bekabelde netwerkverbinding niet gebruiken.

Netwerkinstellingen herstellen

U kunt de fabrieksinstellingen van alle netwerkinstellingen voor deze stereo herstellen.

- 1 Selecteer  > **Instellingen**.
- 2 Selecteer **Netwerk** > **Geavanceerd** > **Herstel** > **Ja**.

Geavanceerde netwerkconfiguratie

U kunt geavanceerde netwerktaken uitvoeren voor een Fusion PartyBus toestel, zo kunt u het DHCP-bereik definiëren en statische IP-adressen instellen. Raadpleeg de Gebruikershandleiding voor meer informatie.

Netwerkproblemen oplossen

Controleer het volgende als u de Fusion PartyBus toestellen niet ziet op het netwerk of er niet mee kunt verbinden:

- Controleer of slechts één toestel, hetzij een stereo of een router, is geconfigureerd als een DHCP-server.
- Controleer of alle Fusion PartyBus toestellen, netwerkschakelaars, routers en draadloze toegangspunten zijn ingeschakeld en verbonden met het netwerk.
- Controleer of draadloze Fusion PartyBus toestellen zijn verbonden met een draadloze router of een draadloos toegangspunt in het netwerk.

OPMERKING: Kabelverbindingen zijn betrouwbaarder dan draadloze verbindingen. Indien mogelijk, dient u toestellen met een Ethernet-kabel op het netwerk aan te sluiten.

- Als er veel draadloze toegangspunten in de buurt zijn, kan er interferentie optreden. Wijzig het kanaal op uw router of draadloze toegangspunt om te controleren of er interferentie is en dit te corrigeren.
- Als u een Bluetooth toestel aansluit op een stereo die is geconfigureerd als een draadloos toegangspunt of client, kunnen de draadloze prestaties afnemen. Koppel Bluetooth toestellen los om te controleren op storingen en deze te verhelpen.
- Als u vaste IP-adressen configureert, controleert u of elk toestel een uniek IP-adres heeft, dat de eerste drie sets cijfers in de IP-adressen overeenkomen en dat de subnetmaskers op elk toestel identiek zijn.
- Herstel de standaardwaarden van alle netwerkinstellingen als u configuratiewijzigingen hebt aangebracht die mogelijk de oorzaak van de netwerkproblemen zijn.

Stereo-informatie

Specificaties

Algemeen

Gewicht	340 g (12,0 oz.)
Waterbestendigheid	IEC 60529 IPX7 (alleen voorkant stereo, indien juist geïnstalleerd)
Bedrijfstemperatuurbereik	Van 0 tot 50°C (van 32 tot 122°F)
Bereik opslagtemperatuur	Van -20 tot 70°C (van -4 tot 158°F)
Ingangsspanning	Van 10,8 tot 16 V gelijkstroom
Stroom (max.)	8 A
Stroom (gedempt)	Minder dan 400 mA
Stroom (uit)	Minder dan 200 mA
Zekering	15 A, plat
Wi-Fi draadloos bereik	Tot 32 m (105 ft.)
Bluetooth draadloos bereik	Tot 10 m (30 ft.)
Draadloze frequenties/draadloze protocollen	Wi-Fi 2,4 GHz bij 15 dBm nominaal Bluetooth 2,4 GHz bij 10 dBm nominaal
Kompasveilige afstand	10 cm (3,9 in.)

Ingebouwde klasse D versterker

Uitgangsvermogen muziek per kanaal	Max. 70 W x 2 bij 2 ohm per kanaal
Totale output piekvermogen	140 W max.
Uitgangsvermogen per kanaal ¹	2 x 43 W RMS bij 14,4 Vdc invoer, 2 ohm, 10% THD 2 x 26 W RMS bij 14,4 Vdc invoer, 4 ohm, 10% THD

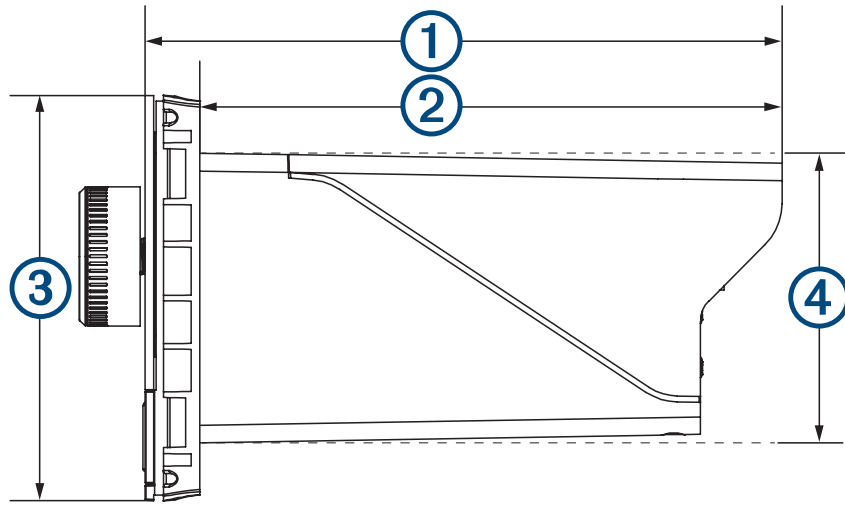
Tunerfrequenties

Tuner	Europa en Australazië	VS	Japan
Bereik FM-radiofrequenties	87,5 tot 108 MHz	87,5 tot 107,9 MHz	76 tot 95 MHz
FM-frequentiestap	50 kHz	200 kHz	50 kHz
Bereik AM-radiofrequenties	522 tot 1620 kHz	530 tot 1710 kHz	522 tot 1620 kHz
AM-frequentiestap	9 kHz	10 kHz	9 kHz

¹ De stereo kan het uitgangsvermogen beperken om te voorkomen dat de versterker oververhit raakt en de audiodynamiek behouden blijft.

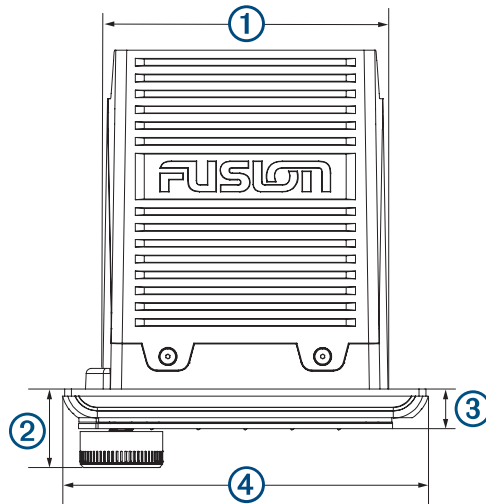
Tekeningen stereo-afmeting

Afmetingen zijkant



①	110 mm (4,33 in.)
②	100 mm (3,94 inch)
③	70 mm (2,76 in.)
④	50 mm (1,97 inch)

Afmetingen bovenkant



①	83 mm (3,27 in.)
②	22 mm (0,87 in.)
③	10 mm (0,39 inch)
④	110 mm (4,33 in.)

Software-updates

Ga naar support.garmin.com voor software-updates en informatie over uw toestel.

© 2018 Garmin Ltd. of haar dochtermaatschappijen

Garmin®, Fusion® en het Fusion logo zijn handelsmerken van Garmin Ltd. of haar respectievelijke dochtermaatschappijen, geregistreerd in de Verenigde Staten en andere landen. Apollo™, Fusion-Link™, Fusion PartyBus™ en True-Marine™ zijn handelsmerken van Garmin. Deze handelsmerken mogen niet worden gebruikt zonder uitdrukkelijke toestemming van Garmin.

Apple®, AirPlay®, en App Store™ zijn handelsmerken van Apple Inc. Android™ en Google Play™ zijn handelsmerken van Google Inc. BLUETOOTH® woordmerk en logo's zijn eigendom van Bluetooth SIG, Inc. en voor het gebruik van deze merken door Garmin is een licentie verkregen. Wi-Fi® is een geregistreerd handelsmerk van Wi-Fi Alliance Corporation. Overige handelsmerken en merknamen zijn het eigendom van hun respectieve eigenaars.

M/N: MS-SRX400, A03460