

Installatie-instructies Fusion[®] Apollo[™] AP-DA214 Zone Amplifier

Belangrijke veiligheidsinformatie

WAARSCHUWING

Lees de gids *Belangrijke veiligheids- en productinformatie* in de verpakking voor productwaarschuwingen en andere belangrijke informatie.

Dit toestel moet worden geïnstalleerd volgens deze instructies.

Ontkoppel de stroomvoorziening van het vaartuig, voordat u dit toestel gaat installeren.

VOORZICHTIG

Continue blootstelling aan geluidsdruk niveaus van meer dan 100 dBA kan permanente gehoorbeschadiging veroorzaken. Het volume is doorgaans te hoog als u de mensen om u heen niet hoort praten. Beperk de tijd dat u luistert met een hoog volume tot een minimum. Als uw oren suizen of als u spraak alleen gedempt hoort, gebruik het toestel dan niet meer en laat uw gehoor controleren.

Draag altijd een veiligheidsbril, oorbeschermers en een stofmasker tijdens het boren, zagen en schuren om mogelijk persoonlijk letsel te voorkomen.

LET OP

U MAG DEZE VERSTERKER NIET GEBRUIKEN MET NAUTISCHE AUDIOSYSTEMEN VAN DERDEN. Deze versterker is alleen compatibel met Fusion voor DSP geschikte audio-apparatuur voor op het water en kan schade veroorzaken aan luidsprekers van derden als gevolg van het uitgangsvermogen van de versterker.

Controleer voordat u gaat boren of zagen wat zich aan de andere kant van het oppervlak bevindt om schade aan het vaartuig te voorkomen.

Voor optimale prestaties wordt aanbevolen om uw audiosysteem te laten installeren door een professionele installateur.

Lees alle installatie-instructies alvorens de installatie uit te voeren. Als u problemen ondervindt tijdens het installeren, kunt u voor ondersteuning terecht op support.garmin.com.

Na installatie van een audiosysteem dient u de verbonden luidsprekers en subwoofers de eerste paar uur bij laag tot gemiddeld volume te gebruiken. De bewegende onderdelen van de nieuwe luidsprekers en subwoofers, zoals conus, spider en surround, kunnen dan geleidelijk warm draaien, wat de algehele geluidskwaliteit ten goede komt. Raadpleeg de installatie-instructies die bij uw luidsprekers zijn geleverd, omdat er mogelijk meer informatie is over de aanbevolen tijd voor elk model.



Benodigde materialen

- Boormachine
 - Boormachine en 2,7 mm ($7/64$ in.) boortje (of een boortje dat geschikt is voor uw bevestigingsmaterialen en het montageoppervlak)
 - Kruiskopschroevendraaier nr. 2
 - Draadkniptang
 - Draadstriptang
 - Soldeermiddel en krimpkousen
 - Draden en kabels:
 - 16 AWG (1,31 mm²) aluminiumvoedingsdraad met kopercoating
 - 18 AWG (0,82 mm²) luidsprekerdraad van vertind koper**OPMERKING:** Voor langere afstanden hebt u mogelijk dikkere bedrading nodig.
 - 20 AWG (0,52 mm²) draad voor het REMOTE ON-sigitaal
 - Tweezijdige RCA-kabel
- Kabelbinders (optioneel)

Aandachtspunten bij de montage

VOORZICHTIG

Bij hoge temperaturen en intensief gebruik, kan de behuizing van het toestel dermate heet worden dat het kan leiden tot letsel bij aanrakingen. Het toestel moet op een locatie worden geïnstalleerd waar het tijdens de bediening niet wordt aangeraakt om persoonlijk letsel te voorkomen.

LET OP

Dit toestel dient te worden gemonteerd op een goed geventileerde locatie die niet wordt blootgesteld aan extreme temperaturen of omstandigheden. Het temperatuurbereik voor dit toestel wordt vermeld in de productspecificaties. Langdurige blootstelling aan temperaturen boven het opgegeven temperatuurbereik, in opslag- of gebruiksomstandigheden, kan tot storingen in het toestel leiden. Schade door extreme temperaturen en gerelateerde gevolgen vallen niet onder de garantie.

Als u het toestel op glasvezel monteert, gebruik bij het boren van de voorboorgaten een verzinkboor om alleen in de bovenste gellaag een kleine verdieping aan te brengen. U voorkomt hiermee dat er scheuren in de gellaag ontstaan als de schroeven worden aangedraaid.

Neem deze aandachtspunten in acht bij het kiezen van een montagelocatie:

- U moet het toestel monteren op een locatie met aan alle zijden ten minste 25 mm (1 inch) vrije ruimte voor een goede ventilatie.
- U moet het toestel monteren op een locatie waarbij het de brandstoftank of de elektrische bedrading niet in de weg zit.
- U moet het toestel monteren op een locatie waar het niet wordt blootgesteld aan brandstof of brandstofdamp.
- U moet het toestel monteren op een locatie met voldoende ventilatie waar het niet wordt blootgesteld aan extreme temperaturen.
- Als u het toestel in een afgesloten ruimte monteert, moet u een koelventilator met geschikte ventilatiekanalen installeren om de toevoer van lucht te vergemakkelijken.
- U moet het toestel zo monteren dat de kabels gemakkelijk kunnen worden aangesloten.
- Ter voorkoming van interferentie met een magnetisch kompas, moet u het toestel monteren op de opgegeven afstand van een kompas. Deze afstand wordt vermeld in het gedeelte Specificaties.
- U moet het toestel niet monteren in de buurt van overige apparatuur die essentieel is voor de navigatie, of bij de antennes of radiocommunicatieapparatuur van het schip.

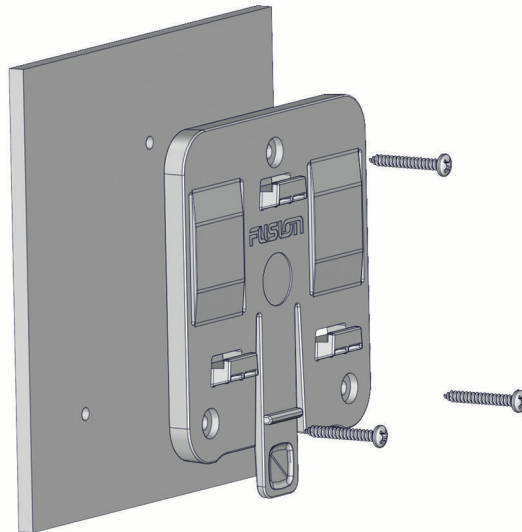
De montagesteun installeren

LET OP

Bij het toestel zijn platkopschroeven geleverd, maar deze zijn mogelijk niet geschikt voor het montageoppervlak. Als u andere montagematerialen gebruikt, mag u geen montagematerialen met een verzonken kop gebruiken. Montagematerialen met een verzonken kop beschadigen de montagesteun.

Voordat u het toestel installeert, moet u een montageplaats kiezen en bepalen welke schroeven en andere bevestigingsmaterialen nodig zijn.

- 1 Gebruik de montagesteun als sjabloon, controleer of er op de montagelocatie voldoende ruimte is om het toestel te installeren en markeer de montagegaten.



OPMERKING: U moet de steun monteren met het ontgrendellipje naar beneden gericht om de versterker goed in de steun vast te zetten.

- 2 Boor de voorboorgaten die u tijdens de vorige stap hebt gemarkeerd met een bit van 2,7 mm ($\frac{7}{64}$ in.) of een bit dat geschikt is voor het door u geleverde montagemateriaal.

LET OP

Als u het toestel op glasvezel monteert, gebruik bij het boren van de voorboorgaten een verzinkboor om alleen in de bovenste gellaag een kleine verdieping aan te brengen. U voorkomt hiermee dat er scheuren in de gellaag ontstaan als de schroeven worden aangedraaid.

- 3 Gebruik de meegeleverde platkopschroeven of andere bevestigingsmiddelen om de steun aan het montageoppervlak te bevestigen.

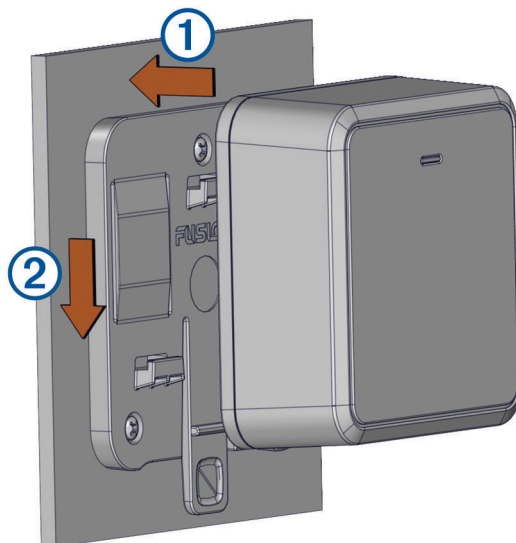
LET OP

U moet platkopschroeven gebruiken, omdat verzonken schroeven de steun kunnen beschadigen.

Het toestel bevestigen op de montagesteun

U moet de montagesteun aan het oppervlak bevestigen voordat u het toestel kunt aansluiten.

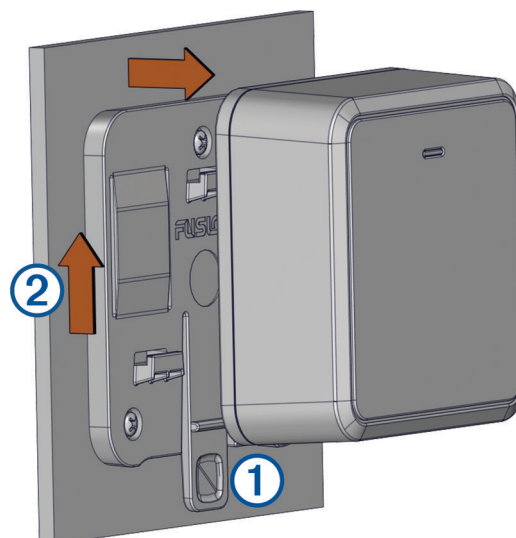
- 1 Houd het toestel iets boven de montagesteun ①.



- 2 Plaats het toestel op de steun en trek het naar beneden ② totdat het lipje hoorbaar vastklikt.

Het toestel uit de montagesteun verwijderen

Druk op het lipje ① op de montagesteun en til de versterker omhoog ② om deze los te koppelen van de steun.



Aandachtspunten bij de aansluiting

LET OP

U dient het audiosysteem uit te schakelen voordat u kabels aansluit op de versterker. Als u het audiosysteem niet uitschakelt, kan het beschadigd raken.

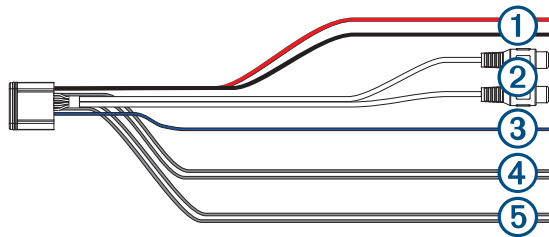
Alle aansluitingen moeten worden beschermd tegen contact met het scheepschassis en met elkaar. Onjuist contact van de aansluiting of de kabel kan leiden tot schade aan het audiosysteem.

OPMERKING: U moet de versterker aansluiten op de AMPLIFIER ON-draad van de stereo om de versterker in en uit te schakelen met de stereo.

Informatie over de kabelgeleider

LET OP

U moet voor alle blootliggende bedradingsverbindingen soldeermiddel en krimpkousen gebruiken of een ander type veilige waterdichte verbinding.



- ① Voedingsdraden:
- Rood: positief (+)
 - Zwart: aarde (-)

- ② RCA-ingangen:
- Rood: rechts
 - Wit: links
- Deze moet worden aangesloten op de zone-uitgang van uw stereo met een tweezijdige RCA-kabel (niet meegeleverd)

- ③ REMOTE ON-signaaldraad (blauw)

- ④ Bedrading rechterluidspreker:
- Grijs: positief (+)
 - Grijs/zwart: negatief (-)

- ⑤ Bedrading linkerluidspreker:
- Wit: positief (+)
 - Wit/zwart: negatief (-)

Aansluiten op de voeding

⚠ VOORZICHTIG

De bedrading van de voedingsbron naar de versterker moet zo dicht mogelijk bij de voedingsbron door een interne zekering of stroomonderbreker (niet meegeleverd) lopen. U moet de positieve draad aansluiten op de zekering of stroomonderbreker. Het aansluiten van de versterker op een voeding zonder interne zekering of stroomonderbreker kan tot brand leiden als er kortsluiting in de kabel ontstaat.

Als de versterker van stroom wordt voorzien met een batterij, moet u deze aansluiten via een zekering of stroomonderbreker voor een stroomsterkte van 15 A.

Als de versterker wordt gevoed door een andere bron dan een batterij, gebruik dan een stroomonderbreker of zekering die niet hoger is dan de maximale stroom van de voedingsbron.

LET OP

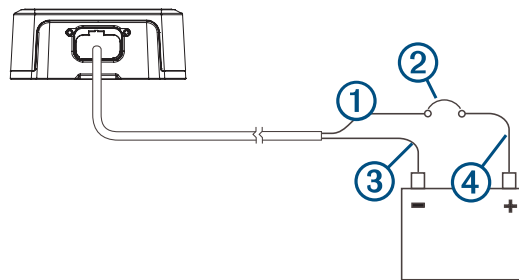
U moet voor alle blootliggende bedradingsverbindingen soldeermiddel en krimpkousen gebruiken of een ander type veilige waterdichte verbinding.

Gebruik 16 AWG (1,31 mm²) aluminiumdraad met kopercoating (niet meegeleverd) om de voedings- en aarddraden te verlengen voor de meeste installaties. Bij lange stroomkabels kunt u overwegen een draad met een grotere diameter (lagere AWG-waarde) te gebruiken om het spanningsverlies tot een minimum te beperken. Als u zuiver koperdraad gebruikt in plaats van aluminium met een kopercoating, kunt u vanwege de hogere geleidbaarheid van het materiaal een draad met een kleinere diameter (hogere gauge) gebruiken.

U moet de REMOTE ON-draad van de kabelgeleider op de versterker aansluiten op de AMPLIFIER ON-draad van de aangesloten stereo of op een constante voedingsbron van 12 of 24 Vdc met een schakelaar. Het wordt aanbevolen om de AMPLIFIER ON-kabel aan te sluiten om een ploppend geluid te voorkomen wanneer de stereo wordt in- of uitgeschakeld.

OPMERKING: De stereo en de versterker moeten beide zijn aangesloten op een gemeenschappelijke aardverbinding. Anders wordt de versterker met de stereo niet ingeschakeld door middel van het REMOTE ON-sigitaal. Als de versterker is aangesloten op een bron van 24 Vdc en de stereo is aangesloten op een bron van 12 Vdc, moet u ervoor zorgen dat deze zijn aangesloten op een gemeenschappelijke aardverbinding voor een goede werking.

- 1 Leid de rode POWER ① naar een stroomonderbreker met een nominale stroomsterkte van 15 A ② en leid de zwarte GROUND ③ naar de batterij.



- 2 Installeer indien nodig een draad ④ tussen de schakelaar en de accu.
- 3 Leid de stekker van de kabelgeleider naar de versterker.
Sluit de kabelgeleider niet aan op de versterker totdat alle blootliggende draadaansluitingen zijn bevestigd.
- 4 Sluit de zwarte draad aan op de negatieve pool (-) van de accu.
- 5 Sluit de rode voedingsdraad aan op de zekering of stroomonderbreker en sluit de zekering of stroomonderbreker aan op de positieve pool (+) van de batterij, indien nodig.
- 6 Sluit de stekker van de kabelgeleider aan op de versterker.

De versterker configureren

Als u de versterker wilt configureren voor gebruik met uw stereo en luidsprekers, moet u de Fusion-Link™ app gebruiken om het DSP-profiel in te stellen nadat u de verbinding hebt voltooid.

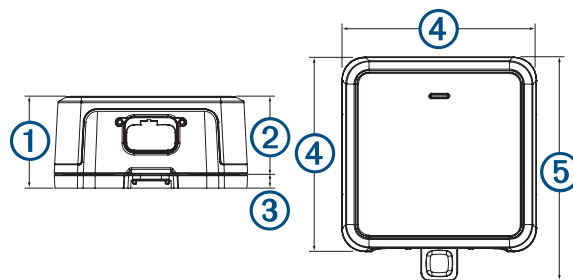
- 1 Volg de instructies in de gebruikershandleiding van uw stereo om de Fusion-Link app te downloaden en deze aan verbinden met de stereo.
- 2 Selecteer de juiste versterker, luidsprekers en/of subwoofer(s) voor elke zone in de Fusion-Link app.
- 3 Volg de instructies in de Fusion-Link app om een geconfigureerd profiel te selecteren voor de aangesloten versterker, luidsprekers en/of subwoofer(s).
- 4 Verzend het DSP-profiel naar de aangesloten stereo en test het geluid.
- 5 Herhaal stap 3 en 4 tot het audiosysteem naar wens klinkt.

Specificaties

Kompasveilige afstand	20 cm (7,9 in.)
Bedrijfstemperatuurbereik	Van 0 tot 50 °C (van 32 tot 122 °F)
Bereik opslagtemperatuur	Van -20 tot 70 °C (van -4 tot 158 °F)
Waterbestendigheid	IEC 60529 IPX7 ¹
Gewicht	460 g (1 lb)
Klasse versterker	Klasse D
Frequentieweergave	20 Hz tot 20 kHz
Nominaal uitgangsvermogen (bij 14,4 Vdc invoer < 1% THD+N (EIA/CEA-490A))	4 Ohm: 20 W RMS (x2) 2 Ohm: 30 W RMS (x2)
Piekvermogen	140 w
Ingangsimpedantie	9 kOhm
Ingangsgevoeligheid	450 mV
Signaal-ruisverhouding bij nominaal uitgangsvermogen, 4 Ohm	99 dB
Signaal-ruisverhouding bij 1 W, 4 Ohm	86 dB
Scheiding/crosstalk	72 dB
Bedrijfsspanning	10,8 tot 32 Vdc
Stroomverbruik, in stand-by/uit met REMOTE ON-draad (bij 14,4 Vdc invoer)	1 mA
Stroomverbruik (bij 14,4 Vdc invoer)	0,04 A
Stroomverbruik, max. (bij 14,4 Vdc invoer, 2 Ohm)	10 A
Onderbreker of kabelzekering	Als de versterker van stroom wordt voorzien met een batterij, gebruik dan een stroomonderbreker of zekering voor een stroomsterkte van 15 A. Als de versterker wordt gevoed door een andere bron dan een batterij, gebruik dan een stroomonderbreker of zekering die niet hoger is dan de maximale stroom van de voedingsbron.
Op afstand inschakelen	Meer dan 4 Vdc
Beveiligingscircuits	Sperspanning Te lage/hoge ingangsspanning Oververhitting Kortsluiting uitgang

¹ Het toestel is bestand tegen incidentele blootstelling aan water tot een diepte van 1 meter gedurende maximaal 30 minuten. Ga voor meer informatie naar www.garmin.com/waterrating.

Afmetingen



①	48 mm (1 ⁷ / ₈ in.)
②	40 mm (1 ⁹ / ₁₆ in.)
③	8 mm (5 ⁵ / ₁₆ in.)
④	100 mm (3 ⁹ / ₁₆ in.)
⑤	115 mm (4 ¹ / ₂ in.)

Aanvullende informatie

Problemen oplossen

Probeer als zich een probleem voordoet eerst de oorzaak vast te stellen aan de hand van een paar eenvoudige stappen, voordat u contact opneemt met uw Fusion dealer of servicekantoor.

Als de Fusion versterker door een professioneel installatiebedrijf is geïnstalleerd, dient u contact op te nemen met dat bedrijf, zodat de onderhoudstechnicus kan bepalen wat de aard van het probleem is en advies kan geven over mogelijke oplossingen.

Kleuren van de LED-voedingsindicator

De voedingsindicator met één LED aan de voorkant van de versterker verandert van kleur om de status en mogelijke storingen aan te geven. U kunt deze tabellen gebruiken om de LED-kleuren te raadplegen bij het oplossen van problemen met de versterker.

LED-kleur	Status
Uit	Uitschakelen
Groen	Operationeel
Oranje	Herstelbare fout
Rood	Kritieke fout

LED is uit

Mogelijke oorzaak	Mogelijke oplossing
Probleem met stroomaansluiting	<ul style="list-style-type: none">Controleer de bedradingsaansluitingen bij de kabelgeleider en de verlengkabels en zorg ervoor dat alle kabels veilig en waterdicht zijn aangesloten.Controleer de verbinding tussen de kabelgeleider en de versterker en zorg ervoor dat de kabel stevig op de poort is aangesloten.Controleer de aansluitingen van de voedingskabels naar de zekering of stroomonderbreker en naar de batterij en repareer losse draden of zet ze vast.Controleer de stroomonderbreker en stel deze indien nodig opnieuw in.Zorg ervoor dat de voedingsspanning binnen het gespecificeerde bereik voor de versterker ligt.Zorg ervoor dat de dikte van de kabel past bij de lengte van de kabel, en vervang de kabel indien nodig door een dikker exemplaar.
Probleem met de op afstand bediende inschakeldraad	<ul style="list-style-type: none">Controleer de op afstand bediende inschakeldraad naar de kabelgeleider op de versterker en naar de stereo, evenals eventuele verlengkabels. Zorg ervoor dat alle kabels veilig en waterdicht zijn aangesloten.Zorg ervoor dat de stereo en de versterker zijn aangesloten op een gemeenschappelijke aardingslocatie.Als u de op afstand bediende inschakeldraad op een schakelaar in plaats van op de stereo hebt aangesloten, moet u controleren of de schakelaar correct is geïnstalleerd.

LED brandt groen en er is geen geluid

Mogelijke oorzaak	Mogelijke oplossing
Probleem met vermogen of volume	<ul style="list-style-type: none">Controleer of de stereo ingeschakeld is.Controleer of het volume niet te laag is ingesteld of is gedempt.
Probleem met DSP-instellingen	Controleer de DSP-instellingen in de Fusion-Link app en zorg ervoor dat de juiste luidsprekers, stereo en versterker zijn geselecteerd. OPMERKING: U moet de optie in de app selecteren om de DSP-instellingen naar de apparaten te verzenden nadat u de instellingen hebt geconfigureerd.
Probleem met signaal- of luidsprekeraansluiting	<ul style="list-style-type: none">Controleer de RCA-kabelaansluitingen op de stereo en de versterker en sluit indien nodig alle losgekoppelde kabels opnieuw aan.Controleer de aansluitingen van de luidsprekerbedrading op de kabelgeleider van de versterker en op de luidsprekers, evenals eventuele verlengkabels. Zorg ervoor dat alle kabels veilig en waterdicht zijn aangesloten

Mogelijke oorzaak	Mogelijke oplossing
	<ul style="list-style-type: none"> Controleer de dikte van de draad die wordt gebruikt om de luidsprekers op de versterker aan te sluiten en controleer of deze geschikt is voor de lengte van de draad.
Voedingsprobleem	Controleer of de voedingskabels de juiste dikte hebben, van een zekering zijn voorzien en goed zijn aangesloten.

LED brandt groen, het geluid is niet optimaal

Probleem	Mogelijke oplossing
Er komt een brommend of ander onverwacht geluid uit een luidspreker	Installeer interne aardlusisolatoren op de RCA-kabels van de stereo. OPMERKING: U moet de aardlusisolatoren op de RCA-kabels plaatsen bij de aansluiting op de stereo, niet bij de aansluiting op de versterker.
Het geluid is vervormd of wordt afgekap	Controleer de DSP-instellingen in de Fusion-Link app en zorg ervoor dat de juiste luidsprekers, stereo en versterker zijn geselecteerd. OPMERKING: U moet de optie in de app selecteren om de DSP-instellingen naar de apparaten te verzenden nadat u de instellingen hebt geconfigureerd.

LED brandt oranje

Mogelijke oorzaak	Mogelijke oplossing
Probleem met te lage of te hoge spanning in de voeding	Controleer of het ingangsvermogen binnen het spanningsbereik van 10,8 tot 32 Vdc voor de versterker ligt.
Probleem met lengte en dikte voedingsdraad	Controleer de dikte van de draad die wordt gebruikt om de versterker op de voeding aan te sluiten en controleer of deze geschikt is voor de lengte van de draad.
Probleem met te hoge temperatuur	Controleer de temperatuur van de versterker en zorg ervoor dat deze lager is dan 50°C. Als de versterker warmer is dan de bedrijfstemperatuur, voegt u ventilatie toe aan de installatielocatie of monteert u de versterker op een andere locatie.

OPMERKING: De versterker probeert automatisch een herstelbare storing te verhelpen (oranje LED). Als meerdere herstel pogingen niet zijn geslaagd, gaat de versterker over op een kritieke foutstatus (rode LED). U kunt de versterker uit- en weer inschakelen of het REMOTE ON-signaal inschakelen om de kritieke fout te herstellen.

LED brandt rood

Mogelijke oorzaak	Mogelijke oplossing
Probleem met te lage of te hoge spanning in de voeding	Controleer of het ingangsvermogen binnen het gespecificeerde spanningsbereik voor de versterker ligt. Als er in korte tijd een aantal fouten met te lage spanning (oranje LED) optreden in de versterker, wordt het probleem beschouwd als een kritieke fout en gaat de LED rood branden. Daarom kan een reeks oranje indicatoren gevolgd door een rood lampje het gevolg zijn van een te lage spanning.
Probleem met langdurig te hoge temperatuur	Controleer de temperatuur van de versterker en zorg ervoor dat deze lager is dan 50°C. Als de versterker warmer is dan de bedrijfstemperatuur, voegt u ventilatie toe aan de installatielocatie of monteert u de versterker op een andere locatie.
Probleem met DSP-instelling of volume	Controleer de DSP-instellingen in de Fusion-Link app en zorg ervoor dat de juiste versterker, luidsprekers en/of subwoofer zijn geselecteerd.

Mogelijke oorzaak	Mogelijke oplossing
	OPMERKING: U moet de optie in de app selecteren om de DSP-instellingen naar de stereo te verzenden nadat u de instellingen hebt geconfigureerd.
Probleem met hoog volume	Verlaag het volume.
Storing in luidspreker	<p>Controleer alle aangesloten luidsprekerkabels.</p> <ul style="list-style-type: none"> • Controleer de aansluitingen van de luidsprekerbedrading op de kabelgeleider van de versterker en op de luidsprekers, evenals eventuele verlengkabels. Zorg ervoor dat alle kabels veilig en waterdicht zijn aangesloten • Controleer of er geen kortsluiting is in de luidsprekerdraden en of er geen inkepingen in de luidsprekerkabelaansluitingen zitten waardoor kortsluiting kan ontstaan.
Interne storing in versterker of voeding	Koppel de versterker gedurende één minuut los van de voedingsbron, sluit deze vervolgens weer aan en test of deze naar behoren werkt. Als de LED nog steeds een rode storing aangeeft, neemt u contact op met ondersteuning.