



Installatie-instructies voor luidsprekers en subwoofers uit de Flush Mount Series

Belangrijke veiligheidsinformatie

WAARSCHUWING

Lees de gids *Belangrijke veiligheids- en productinformatie* in de verpakking voor productwaarschuwingen en andere belangrijke informatie.

Dit toestel moet worden geïnstalleerd volgens deze instructies.

Ontkoppel de stroomvoorziening van het vaartuig, voordat u dit toestel gaat installeren.

VOORZICHTIG

Continue blootstelling aan geluidsdrukniveaus van meer dan 100 dBA kan permanente gehoorbeschadiging veroorzaken. Het volume is doorgaans te hoog als u de mensen om u heen niet hoort praten. Beperk de tijd dat u luistert met een hoog volume tot een minimum. Als uw oren suizen of als u spraak alleen gedempt hoort, gebruik het toestel dan niet meer en laat uw gehoor controleren.

Draag altijd een veiligheidsbril, oorbeschermers en een stofmasker tijdens het boren, zagen en schuren.

LET OP

Controleer voordat u gaat boren of zagen wat zich aan de andere kant van het oppervlak bevindt.

Voor optimale prestaties wordt aanbevolen om uw audiosysteem te laten installeren door een professionele installateur.

Lees alle installatie-instructies alvorens de installatie uit te voeren. Als u problemen ondervindt tijdens het installeren, kunt u voor ondersteuning terecht op support.garmin.com.

Na installatie van een audiosysteem dient u de verbonden luidsprekers en subwoofers de eerste paar uur bij laag tot gemiddeld volume te gebruiken. De bewegende onderdelen van de nieuwe luidsprekers en subwoofers, zoals conus, spider en surround, kunnen dan geleidelijk warm draaien, wat de algehele geluidskwaliteit ten goede komt.



Benodigde materialen

- Kruiskopschroevendraaier
- Torsschroevendraaier met een kruiskopbit
- Geschikte zaag of een hobbymes om oppervlaktemateriaal af te zagen of te snijden
- Watervaste, volledig vertinde koperdraad met een dikte van 16 AWG (1,3 tot 1,5 mm²)
U kunt deze draad kopen bij uw FUSION® of Garmin® dealer:
 - 010-12899-00: 7,62 m (25 ft.)
 - 010-12899-10: 15,24 m (50 ft.)
 - 010-12899-20: 100 m (328 ft.)
- Watervaste, volledig vertinde koperdraad met een dikte van 12 AWG (3 tot 4 mm²) voor standaard subwoofers
U kunt deze draad kopen bij uw FUSION of Garmin dealer:
 - 010-12898-00: 7,62 m (25 ft.)
 - 010-12898-10: 15,24 m (50 ft.)
 - 010-12898-20: 100 m (328 ft.)
- Watervaste kit zoals 3M™ 4200 of 5200
- 4.8 mm en 6.3 mm (aanbevolen)
- Draadstriptang (optioneel)
- Krimptang (optioneel)
- Isolatie tape (optioneel)

OPMERKING: Voor aangepaste installaties hebt u mogelijk extra gereedschap en materiaal nodig.

Aandachtspunten bij de montage

LET OP

Wanneer u de luidspreker in een omgeving monteert die is blootgesteld aan het weer of water, moet u de luidspreker op een verticaal oppervlak bevestigen. Als u de luidspreker naar boven gericht op een horizontaal oppervlak monteert, kan zich in en rond de luidspreker water verzamelen, dat na verloop van tijd schade veroorzaakt.

Als u de luidsprekers buiten de boot wilt installeren, moeten ze hoog boven de waterlijn worden geplaatst, zodat ze niet onder water raken of beschadigd kunnen raken door een dok, palen of andere apparatuur. Als de luidsprekers goed zijn geïnstalleerd, zijn ze beschermd volgens de beschermingsklasse, vanaf de voorkant van de luidsprekers. Als de achterkant van de luidspreker wordt blootgesteld aan water of beschadigd raakt, vervalt de garantie.

U dient het audiosysteem uit te schakelen voordat u kabels aansluit op de stereo, versterker of luidsprekers. Als dit niet gebeurt, kan dit permanente beschadiging van het audiosysteem tot gevolg hebben.

Zorg dat alle aansluitpunten en aansluitingen niet in contact kunnen komen met de aarding of andere aansluitingen. Als dit niet gebeurt, kan dit permanente beschadiging van het audiosysteem tot gevolg hebben en kan de productgarantie komen te vervallen.

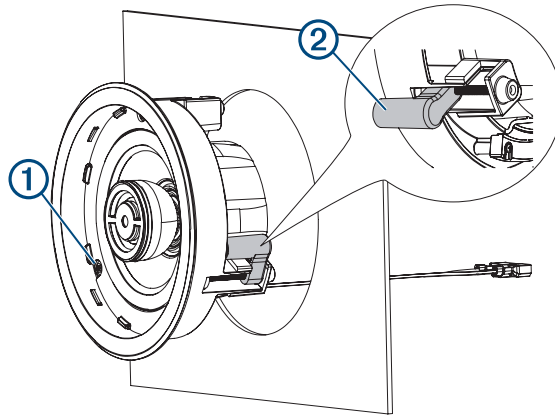
Houd rekening met de volgende aandachtspunten bij het kiezen van een montageplaats voor de luidsprekers:

- U dient een montageplaats te kiezen die voldoende vrije ruimte biedt voor de montagediepte van de luidsprekers, zoals aangegeven in de productspecificaties.
- Kies een montageplaats waar de paneeldikte niet dunner of dikker is dan gespecificeerd in de productspecificaties.
- Kies voor optimale afdichting een vlak montageoppervlak.
- Bescherm de luidsprekerkabels tegen scherpe voorwerpen en gebruik altijd rubber ringen voor het geleiden van kabels door panelen.
- Om interferentie met een magnetisch kompas te voorkomen, mogen de luidsprekers niet dichterbij een kompas worden gemonteerd dan op de kompasveilige afstand die is vermeld in de productspecificaties.

De juiste montageplaats zorgt voor optimale prestaties van elke luidspreker. FUSION luidsprekers zijn ontworpen om op alle mogelijke montageplaatsen goed te presteren, maar hoe beter u de installatie plant, hoe beter het geluid uit de luidsprekers klinkt. Ga naar support.garmin.com voor meer informatie over de plaatsing en specificaties van de luidsprekers.

De luidsprekers monteren

- 1 Gebruik de meegeleverde sjabloon met een roterend gereedschap of decoupeerzaag om het gat voor de luidspreker te snijden.
- 2 Sluit de luidsprekerdraden aan en let op de polariteit (*Luidsprekerbedrading, pagina 5*).
- 3 Breng watervaste kit aan op de luidspreker en het montageoppervlak.
- 4 Plaats de luidspreker in de opening.
- 5 Gebruik een kruiskopschroevendraaier nr. 2 en draai de schroeven vast ① om de bevestigingslipjes uit te schuiven ② en bevestig de luidspreker voorzichtig aan het montageoppervlak.



LET OP

Hoewel u de schroeven van de bevestigingslipjes in eerste instantie met een schroevendraaier kunt vastdraaien, moet u een torsschroevendraaier gebruiken om de installatie te voltooien. Het gebruik van elektrisch gereedschap om de schroeven volledig vast te draaien kan de behuizing van de luidspreker beschadigen en het aanbrengen van de luidsprekergrille bemoeilijken.

- 6 Draai de schroeven met behulp van een torsschroevendraaier met de hand vast tot 1,0 Nm (0,74 lbf-ft) op FM-F65/F77-luidsprekermodellen of 1,5 Nm (1,11 lbf-ft) op FM-S10-subwoofermodellen.
- 7 Als de luidspreker is gemonteerd, kunt u het rooster op de luidspreker drukken om het te bevestigen.

Luidsprekerbedrading

Houd rekening met de volgende aandachtspunten bij het aansluiten van de luidsprekers op uw stereo of versterker.

- De luidsprekerkabel wordt niet meegeleverd bij de luidsprekers. U moet een vertinde koperen luidsprekerdraad van 16 AWG (1.3 through 1.5 mm²) gebruiken om de luidsprekers aan te sluiten op de stereo of versterker.
- U dient luidsprekerkabel met een dikte van minimaal 12 AWG (3 through 4 mm²) te gebruiken om de subwoofer te verbinden met de stereo of versterker.
- De aansluitdraden van de luidsprekers en subwoofer zijn voorzien van mannelijke spade-connectoren. Gebruik vrouwelijke spade-connectoren (niet meegeleverd) om de luidsprekerkabel aan te sluiten op de aansluitdraden voor de beste verbinding.
- De subwoofer beschikt over dubbele 2 Ohm spreekspoelen die kunnen worden geconfigureerd voor 2.1-gebruik (twee luidsprekers en een subwoofer) wanneer aangesloten op een compatibele FUSION stereo ([De subwoofer configureren voor 2.1-gebruik, pagina 6](#)).

U kunt deze tabellen gebruiken om de polariteit en spade-connectormaten van de aansluitpunten op de luidsprekers of subwoofer te bepalen.

FM-F65/F77 luidsprekers

Kleur aansluitdraad	Polariteit	Maat spade-connector
Wit	Positief (+)	6.3 mm
Wit met zwarte streep	Negatief (-)	4.8 mm

FM-S10 subwoofer

Kleur aansluitdraad	Polariteit	Maat spade-connector
Wit	Positief (+)	6.3 mm
Grijs met zwarte streep	Negatief (-)	4.8 mm

OPMERKING: Grijs en witte draden met een zwarte streep worden aangesloten op jumperaansluitingen op de achterzijde van de subwoofer. Deze draden moeten op de jumperaansluitingen aangesloten blijven voor normaal gebruik (4 Ohm) en moeten alleen worden losgemaakt bij het configureren van de subwoofer voor 2.1-gebruik.

De subwoofer configureren voor 2.1-gebruik

De subwoofer beschikt over dubbele 2 Ohm spreekspoelen en is vooraf geconfigureerd voor 4 Ohm-gebruik. U kunt de configuratie van de subwoofer voor 2.1-gebruik (twee luidsprekers en een subwoofer) wijzigen wanneer deze is aangesloten op een FUSION stereo met een stabiele weerstand van 2 ohm en DSP-functie, zoals een Apollo™ RA770. Ga naar support.garmin.com voor meer informatie over compatibele stereo's.

- 1 Koppel de grijze draad en de witte draad met zwarte streep los van de jumperaansluitingen op de achterzijde van de subwoofer.
- 2 Sluit de draden van de subwoofer aan op de stereo met behulp van de volgende tabel als referentie.

Aansluitdraad subwoofer	Stereo-aansluiting
Wit	Zone 2 rechts plus (+)
Wit met zwarte streep	Zone 2 rechts min (-)
Grijs	Zone 2 links plus (+)
Grijs met zwarte streep	Zone 2 links min (-)

- 3 Schakel de aangesloten stereo in.
 - 4 Start de FUSION-Link™ app en selecteer de optie 2.1 voor de aangesloten stereo.
- De subwoofer werkt in 2.1-modus, waarbij de volumeregeling is gekoppeld aan zone 1 op de stereo. De volumeregelaar van zone 2 en de line out-aansluitingen van zone 2 zijn uitgeschakeld.

Luidsprekergegevens

True-Marine™ producten

True-Marine producten worden onder zware omstandigheden op het water uitvoerig getest op milieuvriendelijkheid om de milieuriichtlijnen voor watersportproducten te overtreffen.

Elk product dat het True-Marine kwaliteitskeurmerk draagt is gebaseerd op geavanceerde nautische technologieën en ontworpen om gebruikers optimaal gebruiksgemak en een in de industrie onovertroffen gebruikservaring te bieden. Op alle True-Marine producten is de beperkte, wereldwijde FUSION garantie van 3 jaar voor consumenten van toepassing.

Uw Flush Mount Series registreren

Vul de onlineregistratie vandaag nog in zodat wij u beter kunnen helpen.

- Ga naar www.fusionentertainment.com.
- Bewaar uw originele aankoopbewijs of een fotokopie op een veilige plek.

De luidsprekers reinigen

OPMERKING: Indien correct gemonteerd, zijn deze luidsprekers onder normale omstandigheden beschermd tegen binnendringen van stof en water volgens beschermingsklasse IP65. Ze zijn niet bestand tegen reinigen met een hogedrukspuit, bijvoorbeeld wanneer u uw schip schoon spuit. Schoonspuiten van het schip moet voorzichtig gebeuren om te voorkomen dat het product beschadigd wordt en de garantie vervalt.

LET OP

Gebruik op de luidsprekers geen harde reinigungs- of oplosmiddelen. Door gebruik van dergelijke reinigungs-middelen kan het product beschadigd worden en kan de garantie vervallen.

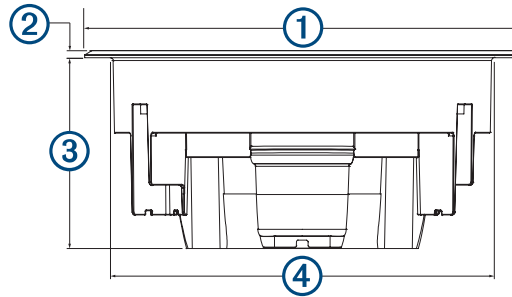
- 1 Verwijder al het zoute water en alle zoutaanslag van de luidspreker met een in schoon water gedrenkte, vochtige doek.
- 2 Gebruik een zacht schoonmaakmiddel om zware aanslag van zout of vlekken te verwijderen.

Specificaties

Specificatie	FM-F65	FM-F77	FM-S10
Piekvermogen (Watt)	120 W	200 W	400 W
RMS vermogen (Watt)	30 W	50 W	120 W
Gevoeligheid (1 W/1 m)	87 dB	91 dB	87 dB
Frequentieweergave	100 Hz tot 18 kHz	80 Hz tot 18 kHz	30 Hz tot 2 kHz
Nominale impedantie	4 Ohm	4 Ohm	4 Ohm
Aanbevolen versterkervermogen (RMS)	15 tot 80 W per kanaal	20 tot 150 W per kanaal	Van 40 tot 300 W per kanaal
Min. paneeldikte	3 mm (1/8 inch)	3 mm (1/8 inch)	6 mm (1/4 inch)
Max. paneeldikte	25 mm (1 inch)	25 mm (1 inch)	25 mm (1 inch)
Min. montagediepte (vrije ruimte)	70 mm (2 ³ / ₄ inch)	83 mm (3 1/4 inch)	140 mm (5 1/2 inch)
Montagediameter (vrije ruimte)	Rond Ø: 138 mm (5 7/16 inch) Vierkant: 138 × 138 mm (5 7/16 inch)	Rond Ø: 165 mm (6 1/2 inch) Vierkant: 165 × 165 mm (6 1/2 inch)	Rond Ø: 269 mm (10 9/16 inch) Vierkant: 269 × 269 mm (10 9/16 inch)
Optimale behuizingsgrootte	4 L	8 L	40 L
Bedrijfstemperatuurbereik	Van 0 tot 50°C (van 32 tot 122°F)	Van 0 tot 50°C (van 32 tot 122°F)	Van 0 tot 50°C (van 32 tot 122°F)
Bereik opslagtemperatuur	Van -20 tot 70°C (van -4 tot 158°F)	Van -20 tot 70°C (van -4 tot 158°F)	Van -20 tot 70°C (van -4 tot 158°F)
Kompasveilige afstand	Vanaf de achterkant: 245 cm (96,5 inch) Vanaf de voorkant: 235 cm (92,5 inch) Vanaf de zijkanten: 195 cm (76,8 inch)	Vanaf de achterkant: 290 cm (114,2 inch) Vanaf de voorkant: 275 cm (108,3 inch) Vanaf de zijkanten: 245 cm (96,5 inch)	Vanaf de achterkant: 381 cm (150 inch) Vanaf de voorkant: 350 cm (137,8 inch) Vanaf de zijkanten: 320 cm (126 inch)
Conus/surround-materiaal	Aluminium dome-tweeter, polypropyleen conus, rubberen surround	Aluminium dome-tweeter, polypropyleen conus, surround van doek	Polypropyleen conus, rubberen surround
Water- en stofbestendigheid (vanaf de voorkant)	IEC 60529 IP65 ¹	IEC 60529 IP65	IEC 60529 IP65

¹ Afgedicht tegen het binnendringen van stof en beschermd tegen waterstralen.

Afmetingen luidspreker



Afmeting	FM-F65	FM-F77	FM-S10
①	Rond Ø: 153 mm (6 inch) Vierkant: 153 × 153 mm (6 inch)	Rond Ø: 181 mm (7 1/8 inch) Vierkant: 181 × 181 mm (7 1/8 inch)	Rond Ø: 284 mm (11 3/16 inch) Vierkant: 284 × 284 mm (11 3/16 inch)
②	2,5 mm (1/8 inch)	2,5 mm (1/8 inch)	2,5 mm (1/8 inch)
③	67,1 mm (2 5/8 inch)	80,4 mm (3 3/16 inch)	137 mm (5 3/8 inch)
④	135 mm (5 5/16 inch)	162 mm (6 3/8 in.)	266 mm (10 1/2 inch)