

FUSION®

A Garmin Brand



SIGNATURE SERIES SUBWOOFER INSTALLATIE-INSTRUCTIES

Belangrijke veiligheidsinformatie

⚠ WAARSCHUWING

Lees de gids *Belangrijke veiligheids- en productinformatie* in de verpakking voor productwaarschuwingen en andere belangrijke informatie.

Dit toestel moet worden geïnstalleerd volgens deze instructies.

Ontkoppel de stroomvoorziening van het voertuig, voordat u dit toestel gaat installeren.

⚠ VOORZICHTIG

Continue blootstelling aan geluidsdrukniveaus van meer dan 100 dBA kan permanente gehoorbeschadiging veroorzaken. Het volume is doorgaans te hoog als u de mensen om u heen niet hoort praten. Beperk de tijd dat u luistert met een hoog volume tot een minimum. Als uw oren suizen of als u spraak alleen gedempt hoort, gebruik het toestel dan niet meer en laat uw gehoor controleren.

Draag altijd een veiligheidsbril, oorbeschermers en een stofmasker tijdens het boren, zagen en schuren om mogelijk persoonlijk letsel te voorkomen.

LET OP

Controleer voordat u gaat boren of zagen wat zich aan de andere kant van het oppervlak bevindt om schade aan het voertuig te voorkomen.

Voor optimale prestaties wordt aanbevolen om uw audiosysteem te laten installeren door een professionele installateur.

Lees alle installatie-instructies alvorens de installatie uit te voeren. Als u problemen ondervindt tijdens het installeren, kunt u voor ondersteuning terecht op support.garmin.com.

Na installatie van een audiosysteem dient u de verbonden luidsprekers en subwoofers de eerste paar uur bij laag tot gemiddeld volume te gebruiken. De bewegende onderdelen van de nieuwe luidsprekers en subwoofers, zoals conus, spider en surround, kunnen dan geleidelijk warm draaien, wat de algehele geluidskwaliteit ten goede komt.



Benodigde materialen

- Elektrische boor
- Boortje (maat afhankelijk van materiaal van ondergrond)
- Geschikte zaag of een hobbymes om oppervlaktemateriaal af te zagen of te snijden
- Kruiskopschroevendraaier
- Draadstriptang
- Watervast, volledig vertind koperdraad met een dikte van 12 AWG (3 tot 4 mm²)
U kunt deze draad kopen bij uw Fusion® of Garmin® dealer:
 - 010-12898-00: 7,62 m (25 ft.)
 - 010-12898-10: 15,24 m (50 ft.)
 - 010-12898-20: 100 m (328 ft.)
- Soldeersel en waterdichte krimpkous of waterdichte, krimpkous- en stootverbinders (optioneel)
- Watervaste kit (optioneel)

OPMERKING: Voor aangepaste installaties hebt u mogelijk extra gereedschap en materiaal nodig.

Aandachtspunten bij de montage

LET OP

Wanneer u de subwoofer in een omgeving monteert die is blootgesteld aan het weer of water, moet u de subwoofer op een verticaal oppervlak bevestigen. Als u de subwoofer naar boven gericht op een horizontaal oppervlak monteert, kan zich in en rond de subwoofer water verzamelen, dat na verloop van tijd schade veroorzaakt.

Als u de subwoofer buiten de boot wilt installeren, moet deze hoog boven de waterlijn worden geplaatst, zodat de subwoofer niet onder water raakt of beschadigd kan raken door een dok, palen of andere apparatuur. Als de subwoofer goed is geïnstalleerd, is deze beschermd volgens de beschermingsklasse, vanaf de voorkant van de luidspreker. Als de achterkant van de subwoofer wordt blootgesteld aan water of beschadigd raakt, vervalt de garantie. Dit geldt ook wanneer de subwoofer is geplaatst in een afgesloten behuizing, met name wanneer er water langs loopt. Bij gebruik van een niet-afgesloten poort of ventilatiegat kan water in de behuizing binnendringen en de subwoofer beschadigen.

U dient het audiosysteem uit te schakelen voordat u kabels aansluit op de broneenheid, versterker of luidsprekers. Als dit niet gebeurt, kan dit permanente beschadiging van het audiosysteem tot gevolg hebben.

Zorg dat alle aansluitpunten en aansluitingen niet in contact kunnen komen met de aarding of andere aansluitingen. Als dit niet gebeurt, kan dit permanente beschadiging van het audiosysteem tot gevolg hebben en kan de productgarantie komen te vervallen.

Houd rekening met de volgende aandachtspunten bij het kiezen van een montageplek voor de subwoofer:

- U dient een montageplaats te kiezen die voldoende vrije ruimte biedt voor de montagediepte van de subwoofer, zoals aangegeven in de productspecificaties.
- Kies voor optimale afdichting een vlak montageoppervlak.
- Selecteer een locatie waar het oppervlaktemateriaal dik genoeg is om het gewicht van de subwoofer te dragen. Het is belangrijk te weten dat de subwoofer tijdens gebruik een duw- en trekeffect uitoefent op het oppervlak. Als het materiaal dun is, kan dit dus leiden tot overmatige trillingen en een negatieve invloed hebben op de geluidskwaliteit.
- Bescherm de luidsprekerkabels tegen scherpe voorwerpen en gebruik altijd rubber ringen voor het geleiden van kabels door panelen.
- Om interferentie met een magnetisch kompas te voorkomen, mogen de subwoofer niet dicht bij een kompas worden gemonteerd dan op de kompasveilige afstand die is vermeld in de productspecificaties.

De juiste montageplaats zorgt voor optimale prestaties van de subwoofer. Fusion luidsprekers zijn ontworpen om op alle mogelijke montageplaatsen goed te presteren, maar hoe beter u de installatie plant, hoe beter de luidsprekers zullen klinken. Ga naar garmin.com/manuals/speaker_placement voor meer informatie over de plaatsing en specificaties van de subwoofer.

De subwoofer installeren

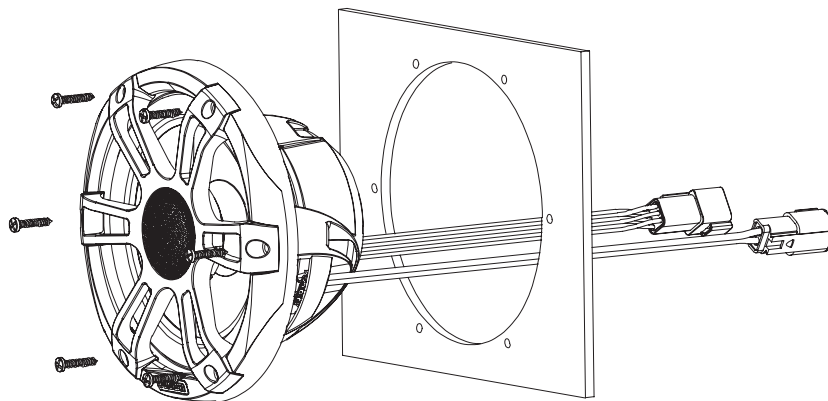
Kies aan de hand van de bovenstaande richtlijnen eerst een geschikte locatie, alvorens u de subwoofer installeert.

- 1 Snijd de montagesjabloon uit en controleer of deze past op de gekozen locatie.
- 2 Plaats de sjabloon zodanig dat het Fusion logo waterpas staat.
- 3 Bevestig de sjabloon op de gekozen locatie.
- 4 Zaag met een decoupeerzaag of slijptol het montageoppervlak uit langs de binnenkant van de streepjeslijn op de sjabloon.
- 5 Plaats de subwoofer in de opening om te testen of dit past.
- 6 Gebruik indien nodig een vijl en schuurpapier om de opening heel precies op maat te krijgen.
- 7 Als de subwoofer goed in de opening past, dient u te controleren of de montagegaten op de subwoofer zijn uitgelijnd met de voorboorgaten op de sjabloon.
- 8 Markeer de locaties van de nieuwe gaten als deze niet zijn uitgelijnd met de montagegaten.
- 9 Kies een maat boortje dat geschikt is voor het montageoppervlak en type schroef en boor de gaten.

LET OP

Boor de voorboorgaten niet door de gaten op de subwoofer. Boren door de subwoofer kan de subwoofer beschadigen.

- 10 Verwijder de sjabloon van het montageoppervlak.
 - 11 Leid de luidsprekerdraad (niet meegeleverd) van de bron naar de subwooferlocatie ([Luidsprekerbedrading, pagina 4](#)).
- OPMERKING:** Plaats de luidsprekerdraad niet in de buurt van bronnen van elektrische interferentie.
- 12 Bij LED-modellen leidt u de juiste draad van de luidsprekerlocatie naar de locatie van de LED-controller of de batterij ([LED-bedrading, pagina 4](#)).
 - 13 Sluit de luidsprekerdraden aan op de meegeleverde kabelgeleider en let daarbij op de polariteit.
 - 14 Bij LED-modellen sluit u de LED-draden aan op de meegeleverde kabelgeleider.
 - 15 Sluit de kabelgeleiders aan op de juiste aansluitingen op de subwoofer.
 - 16 Plaats de subwoofer in de opening.



- 17 Bevestig de subwoofer op het montageoppervlak met de meegeleverde schroeven.
- OPMERKING:** Sommige versies van de subwoofer van het sportmodel zijn voorzien van kunststof ringen die u op de schroeven moet aanbrengen om de lak te beschermen.
- OPMERKING:** Draai de schroeven niet te strak aan, vooral niet als het montageoppervlak niet vlak is.
- Bevestig bij een Klassiek Model subwoofer de grille aan de voorkant ([De grille bevestigen op de Klassiek Model subwoofer, pagina 4](#)).

De grille bevestigen op de Klassiek Model subwoofer

OPMERKING: Deze functie is alleen beschikbaar op de Klassiek Model subwoofer.

- 1 Pak als de subwoofer is gemonteerd de grille vast met het Fusion logo aan de onderkant of in de 6 uur stand.
- 2 Draai de grille ongeveer 10° linksom, zodat het Fusion logo zich in de 5 uur stand bevindt.
- 3 Plaats de grille op de rand van de subwoofer.
- 4 Draai de grille rechtsom vast.

Luidsprekerbedrading

Houd rekening met de volgende aandachtspunten bij het aansluiten van de subwoofer op uw versterker.

- De draden op de luidspreker zijn voorzien van een stekker en u moet de meegeleverde kabelgeleider gebruiken om de luidsprekerbedrading op de versterker aan te sluiten.
- Luidsprekerdraad is niet meegeleverd. U dient een luidsprekerkabel met een dikte van minimaal 12 AWG (3 tot 4 mm²) te gebruiken om de kabelgeleider te verbinden met de versterker.
- Gebruik een waterdichte methode voor het aansluiten van de luidsprekerbedrading op de kabelgeleider.

U kunt deze tabel gebruiken om de polariteit van de kabels op de meegeleverde kabelgeleider te bepalen.

Kleur aansluitdraad	Polariteit
Wit	Positief (+)
Wit met zwarte streep	Negatief (-)

LED-bedrading

LET OP

Het gebruik van bepaalde LED-kleuren op de luidsprekers, zoals rood en groen, kan in strijd zijn met de wet- en regelgeving en normen met betrekking tot het gebruik en/of de werking van watersportverlichting. Het is de verantwoordelijkheid van de gebruiker om te voldoen aan dergelijke toepasselijke wetten, voorschriften en normen. Garmin is niet verantwoordelijk voor boetes, straffen, dagvaardingen of schadeposten die kunnen ontstaan als gevolg van een dergelijk gebrek aan naleving.

Het wordt aanbevolen een Fusion Draadloze CRGBW-afstandsbedieningmodule met deze luidsprekers te installeren om de LED's in en uit te schakelen, de kleuren te wijzigen en lichteffecten te creëren. Bezoek uw plaatselijke Fusion dealer of ga naar garmin.com voor meer informatie.

De LED-draden op de luidspreker worden afgesloten met een connector en u moet de meegeleverde kabelgeleider gebruiken wanneer u de LED-draden aansluit op een Draadloze CRGBW-afstandsbedieningmodule of voedingsbron.

OPMERKING: LED's zijn niet op alle modellen beschikbaar.

De LED-draden rechtstreeks aansluiten

Als u de aanbevolen afstandsbediening niet installeert, kunt u de statische kleur van de LED's regelen door de LED-kleurdraden van de kabelgeleider aan te sluiten op de negatieve (-) aansluiting van een voedingsbron van 12 V gelijkstroom. U kunt de negatieve draad (-) met meerdere LED-draden verbinden om de LED-kleur aan te passen. U moet de zwarte LED-draad van de kabelgeleider aansluiten op de positieve (+) aansluiting van dezelfde voedingsbron om het stroomcircuit te sluiten.

De LED-draden op de subwoofer zijn voorzien van stekkers en u moet de meegeleverde kabelgeleider gebruiken om de LED-draden rechtstreeks op de voeding aan te sluiten.

U dient bedrading met een dikte van minimaal 20 AWG (0,5 tot 0,75 mm²) te gebruiken om de LED-draden vanaf de kabelgeleider op de batterij aan te sluiten.

U moet de positieve (+) draad (zwart) voor alle luidspreker-LED's aansluiten via een zekering van 3 A in de buurt van de voedingsbron. De positieve (+) voedingsdraad moet ook worden aangesloten op de voedingsbron via een isolatieschakelaar of stroomverbreker om de LED's in en uit te schakelen. U kunt dezelfde isolatieschakelaar of zekering gebruiken die de stroomvoorziening naar uw stereo regelt, zodat u de LED's en de stereo tegelijk in en uit kunt schakelen.

Gebruik een waterdichte methode voor het aansluiten van de bedrading op de LED-kabelgeleider.

- 1 Sluit de zwarte draad van de LED-kabelgeleider aan op de positieve (+) aansluiting van de voedingsbron.

LET OP

Om schade aan de luidsprekers of het schip te voorkomen, moet u deze draad aansluiten via een zekering van 3 A in de buurt van de voedingsbron.

- 2 Sluit de negatieve (-) draad van dezelfde voedingsbron aan op een of meer kleurdraden op de LED-kabelgeleider volgens de gewenste LED-kleur.

LET OP

U moet ongebruikte LED-draden op de kabelgeleider isoleren om kortsluiting te voorkomen.

LED-kleur	Draadkleur van LED-kabelgeleider
Rood	Rood
Groen	Groen
Blauw	Blauw
Geel	Rood en groen
Paars	Rood en blauw
Cyaan	Blauw en groen
Koelwit	Turquoise
Warmwit	Geel

OPMERKING: U kunt de draad voor koel wit of warm wit aansluiten om de tint van elke combinatie van LED-kleuren te wijzigen.

- 3 Verbind de kabelgeleider met de luidspreker.

Draadbelasting opvangen

LET OP

Als de aansluitingen van de kabelgeleider niet goed vastzitten, kan de luidspreker beschadigd raken.

De draden die zijn aangesloten op de luidspreker en de meegeleverde kabelgeleider maken gebruik van Amphenol™ AT Series™ connectoren. Deze connectoren moeten tijdens de installatie worden vastgezet om de interne kabelaansluitingen naar de luidspreker te ontlasten. U kunt deze verbindingen op verschillende manieren zekeren.

- U kunt kabelbinders of andere bevestigingsmiddelen van derden gebruiken om de aansluiting op een geschikte locatie vast te zetten.
- U kunt de verschillende Amphenol A Series™ klemmen van Amphenol gebruiken om de aansluiting vast te zetten. Neem contact op met uw plaatselijke elektronicazaak of watersportdealer of ga naar de Amphenol-Sine website voor meer informatie.

Luidsprekergegevens

True-Marine™ producten

True-Marine producten worden onder zware omstandigheden op het water uitvoerig getest op milieuvriendelijkheid om de milieुरichtlijnen voor watersportproducten te overtreffen.

Elk product dat het True-Marine kwaliteitskeurmerk draagt is gebaseerd op geavanceerde nautische technologieën en ontworpen om gebruikers optimaal gebruiksgemak en een in de industrie onovertroffen gebruikservaring te bieden. Op alle True-Marine producten is de beperkte, wereldwijde Fusion garantie van 3 jaar voor consumenten van toepassing.

De subwoofer reinigen

LET OP

Gebruik op de subwoofer geen harde reinigings- of oplosmiddelen. Door gebruik van dergelijke reinigingsmiddelen kan het product beschadigd worden en kan de garantie vervallen.

Indien correct geïnstalleerd, biedt deze subwoofer vanaf de voorkant IP65-klasse bescherming voor de zware omstandigheden op het water. De subwoofer is niet bestand tegen reinigen met een hogedrukspuit, bijvoorbeeld wanneer u uw schip schoon spuit. Schoonspuiten van het schip moet voorzichtig gebeuren om te voorkomen dat het product beschadigd wordt en de garantie verval.

- 1 Verwijder al het zoute water en alle zoutaanslag van de grill met een in schoon water gedrenkte, vochtige doek.
- 2 Gebruik een zacht schoonmaakmiddel om zware aanslag van zout of vlekken te verwijderen.

Specificaties

10 inch subwoofer

Maximum vermogen	600 W
RMS-vermogen	300 W
Frequentieweergave	Van 30 Hz tot 2 kHz
Gevoeligheid (1 W/1 m)	86 dB
Impedantie	4 Ohm
Nominale diameter spreekspoel	50 mm
Minimale montagediepte (vrije ruimte)	133 mm (5 ¹ / ₄ in.)
Montagediameter (vrije ruimte)	223 mm (8 ¹³ / ₁₆ in.)
Aanbevolen vermogen versterker	50 tot 400 W RMS bij muziek afspelen
Kompasveilige afstand	520 cm (205 in.)

12-inch subwoofer

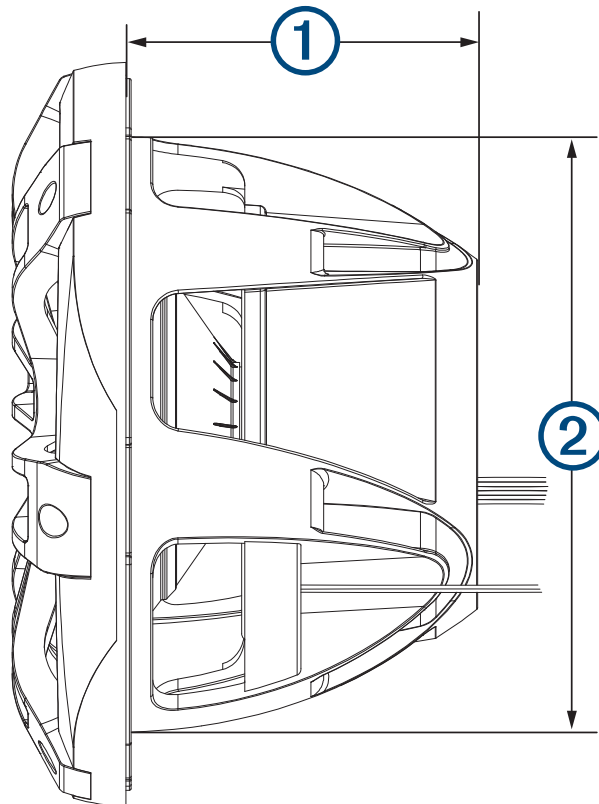
Maximum vermogen	1400 W
RMS-vermogen	700 W
Frequentieweergave	Van 20 Hz tot 2 kHz
Gevoeligheid (1 W/1 m)	86 dB
Impedantie	4 Ohm
Nominale diameter spreekspoel	100 mm
Aanbevolen vermogen versterker	200 tot 1000 W RMS bij muziek afspelen
Minimale montagediepte (vrije ruimte)	207 mm (8 ⁵ / ₃₂ in.)
Montagediameter (vrije ruimte)	306 mm (12 ³ / ₆₄ in.)
Hoogte van de grille vanaf het oppervlak	50 mm (2 in.)
Kompasveilige afstand	460 cm (181 in.)

Alle modellen

LED-voedingsspanning (alleen LED-modellen)	Van 10,8 tot 16 V gelijkstroom
Ledbelastingsstroom bij 14,4 V gelijkstroom (alleen LED-modellen)	300 mA
Bedrijfstemperatuurbereik	Van 0 tot 50 °C (van 32 tot 122 °F)
Bereik opslagtemperatuur	Van -20 tot 70 °C (van -4 tot 158 °F)
Kegelmateriaal	Polypropyleen-conus met omlijsting van Santoprene rubber
Waterbestendigheidsclassificatie	IEC 60529 IP65 ¹
Connectortype kabelgeleider	Audio: Amphenol AT Series ATP 2-weg LED: Amphenol AT Series AT 6-weg

Afmetingstekeningen

Zijaanzicht

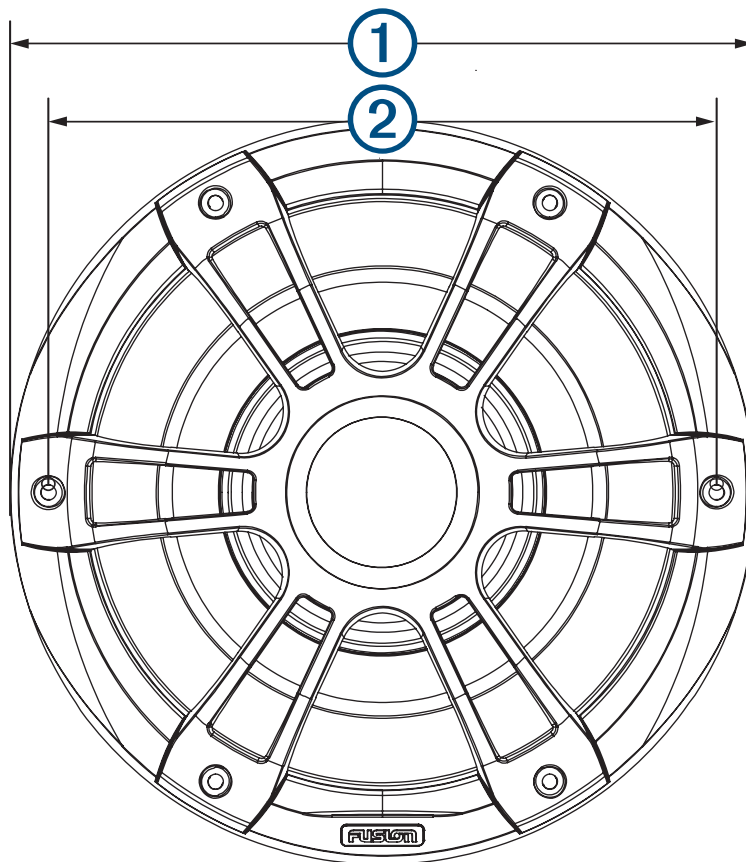


Afmetingen	10 inch subwoofer	12-inch subwoofer
①	130 mm (5 1/8 in.)	204 mm (8 1/16 in.)
②	220 mm (8 21/32 in.)	303 mm (11 15/16 in.)

Een Sportmodel subwoofer is afgebeeld, maar voor het Klassieke Model gelden dezelfde afmetingen.

¹ Beschermd tegen binnendringen van stof en water.

Voor aanzicht



Afmetingen	10 inch subwoofer	12-inch subwoofer
①	275 mm (10 ¹³ / ₁₆ in.)	356 mm (14 in.)
②	247 mm (9 ³ / ₄ in.)	325 mm (12 ¹³ / ₁₆ in.)

Een Sportmodel subwoofer is afgebeeld, maar voor het Klassieke Model gelden dezelfde afmetingen.

Aanbevelingen optimale behuizing

Specificatie	10 inch subwoofer	12-inch subwoofer
Volume afgesloten behuizing ¹	27 l (0,95 ft. ³)	≥ 60 l (2,12 ft. ³)
Volume behuizing met (ventilatie-)poorten of openingen ²	45 l (1,6 ft. ³)	250 l (8,83 ft. ³)
Poortdiameter	104 mm (4,1 in.)	101,6 mm (4 in.)
Poortlengte	265 mm (10 ⁷ / ₁₆ in.)	127 mm (5 in.)

¹ Volledig gevuld met absorberend materiaal.

² Gevoerd met absorberend materiaal.

