



A Garmin Brand

XS SERIES LUIDSPREKERS INSTALLATIE-INSTRUCTIES

Belangrijke veiligheidsinformatie

WAARSCHUWING

Lees de gids *Belangrijke veiligheids- en productinformatie* in de verpakking voor productwaarschuwingen en andere belangrijke informatie.

Dit toestel moet volgens deze instructies worden geïnstalleerd om ernstig lichamelijk letsel of mogelijke schade aan eigendommen te voorkomen.

Koppel de stroomvoorziening van het vaartuig los voordat u dit toestel gaat installeren om ernstig lichamelijk letsel of schade aan eigendommen te voorkomen.

VOORZICHTIG

Wij raden u ten eerste aan uw audiosysteem door een professionele installateur te laten installeren om optimale prestaties te garanderen en persoonlijk letsel of schade aan eigendommen te voorkomen.

Continue blootstelling aan geluidsdruk niveaus van meer dan 100 dBA kan permanente gehoorbeschadiging veroorzaken. Het volume is doorgaans te hoog als u de mensen om u heen niet hoort praten. Beperk de tijd dat u luistert met een hoog volume tot een minimum. Als uw oren suizen of als u spraak alleen gedempt hoort, gebruik het toestel dan niet meer en laat uw gehoor controleren.

Draag altijd een veiligheidsbril, oorbeschermers en een stofmasker tijdens het boren, zagen en schuren om mogelijk persoonlijk letsel te voorkomen.

LET OP

Controleer voordat u gaat boren of zagen wat zich aan de andere kant van het oppervlak bevindt om schade aan het vaartuig te voorkomen.

Lees alle installatie-instructies alvorens de installatie uit te voeren. Als u problemen ondervindt tijdens het installeren, kunt u voor ondersteuning terecht op support.garmin.com.

Inhoud van de verpakking

- 2 luidsprekers
- 12 roestvrijstalen kruiskopmontageschroeven
 - 4-inch modellen: 3,5 mm x 25,4 mm (6 gauge x 1 in.)
 - 6,5-inch en 7,7-inch modellen: 4,2 mm x 25,4 mm (8 gauge x 1 in.)
- Montagesjabloon
- Luidsprekergrilles



Benodigde materialen

- Elektrische boor
- Boortje (maat afhankelijk van materiaal van ondergrond)
- Geschikte zaag of een hobbymes om oppervlaktemateriaal af te zagen of te snijden
- Kruiskopschroevendraaier
- Draadstriptang
- Watervaste, volledig vertinde koperdraad met een dikte van 16 AWG (1,3 tot 1,5 mm²)
U kunt deze draad kopen bij uw Fusion® of Garmin® dealer:
 - 010-12899-00: 7,62 m (25 ft.)
 - 010-12899-10: 15,24 m (50 ft.)
 - 010-12899-20: 100 m (328 ft.)
- Watervast, volledig vertind koperdraad met een dikte van 20 AWG (0,5 mm²) voor led-aansluitingen
U kunt deze draad in lengtes van 100 m (328 ft.) (010-13386-00) kopen bij uw Fusion of Garmin dealer.
- Vrouwelijke spade-aansluitingen van 6,3 mm en 4,8 mm (aanbevolen)
- 4 mm mannelijke en vrouwelijke kogelconnectoren voor de led-draden (aanbevolen, alleen voor led-modellen)
- Krimptang
- Watervaste kit (optioneel)

OPMERKING: Voor aangepaste installaties hebt u mogelijk extra gereedschap en materiaal nodig.

Aandachtspunten bij de montage

LET OP

Wanneer u de luidspreker in een omgeving monteert die is blootgesteld aan het weer of water, moet u de luidspreker op een verticaal oppervlak bevestigen. Als u de luidspreker naar boven gericht op een horizontaal oppervlak monteert, kan zich in en rond de luidspreker water verzamelen, dat na verloop van tijd schade veroorzaakt.

Als u de luidsprekers buiten de boot wilt installeren, moeten ze hoog boven de waterlijn worden geplaatst, zodat ze niet onder water raken of beschadigd kunnen raken door een dok, palen of andere apparatuur. Als de luidsprekers goed zijn geïnstalleerd, zijn ze beschermd volgens de beschermingsklasse, vanaf de voorkant van de luidsprekers. Als de achterkant van de luidspreker wordt blootgesteld aan water of beschadigd raakt, vervalt de garantie. Dit geldt ook wanneer de luidsprekers zijn geplaatst in een afgesloten behuizing, met name wanneer er water langs loopt. Bij gebruik van een niet-afgesloten poort of ventilatiegat kan water in de behuizing binnendringen en de luidspreker beschadigen.

U dient het audiosysteem uit te schakelen voordat u kabels aansluit op de broneenheid, versterker of luidsprekers. Als dit niet gebeurt, kan dit permanente beschadiging van het audiosysteem tot gevolg hebben.

Zorg dat alle aansluitpunten en aansluitingen niet in contact kunnen komen met de aarding of andere aansluitingen. Als dit niet gebeurt, kan dit permanente beschadiging van het audiosysteem tot gevolg hebben en kan de productgarantie komen te vervallen.

Houd rekening met de volgende aandachtspunten bij het kiezen van een montageplek voor de luidsprekers:

- U dient een montageplaats te kiezen die voldoende vrije ruimte biedt voor de montagediepte van de luidsprekers, zoals aangegeven in de productspecificaties.
- Kies voor optimale afdichting een vlak montageoppervlak.
- Bescherm de luidsprekerkabels tegen scherpe voorwerpen en gebruik altijd rubber ringen voor het geleiden van kabels door panelen.
- Om interferentie met een magnetisch kompas te voorkomen, mogen de luidsprekers niet dicht bij een kompas worden gemonteerd dan op de kompasveilige afstand die is vermeld in de productspecificaties.

De juiste montageplaats zorgt voor optimale prestaties van elke luidspreker. Fusion luidsprekers zijn ontworpen om op alle mogelijke montageplaatsen goed te presteren, maar hoe beter u de installatie plant, hoe beter de luidsprekers zullen klinken. Ga naar garmin.com voor meer informatie over de plaatsing en specificaties van de luidsprekers.

De luidsprekers monteren

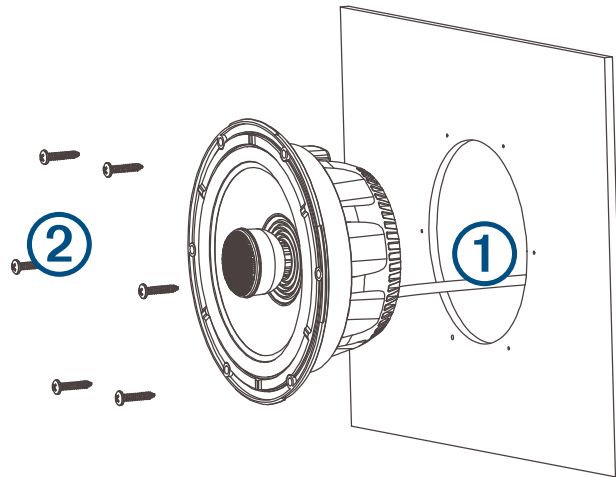
Kies aan de hand van de bovenstaande richtlijnen eerst een geschikte locatie, alvorens u de luidsprekers installeert.

Voordat u het montageoppervlak gaat uitzagen, dient u te controleren of er achter het montageoppervlak genoeg ruimte is voor de luidspreker. Raadpleeg de specificaties voor informatie over de vrije ruimte.

LET OP

Breng geen vet of smeermiddel op de schroeven aan als u de luidsprekers aan het montageoppervlak bevestigt. Vet of smeermiddel kan schade aan de luidspreker veroorzaken.

- 1 Leid de draden van de bron naar de luidsprekerlocatie uit de buurt van bronnen die elektronische interferentie kunnen veroorzaken.
- 2 Snijd de montagesjabloon uit en controleer of deze past op de gekozen locatie.
- 3 Richt de sjabloon zodanig dat het Fusion logo zich rechtop op de sjabloon bevindt.
- 4 Bevestig de sjabloon op de gekozen locatie.
- 5 Zaag met een slijptol of decoupeerzaag het montageoppervlak uit langs de binnenkant van de streepjeslijn op de sjabloon.
- 6 Plaats de luidspreker in de opening om te testen of dit past.
- 7 Gebruik indien nodig een vijl en schuurpapier om de opening heel precies op maat te krijgen.
- 8 Als de luidspreker goed in de opening past, dient u te controleren of de montagegaten op de luidspreker zijn uitgelijnd met de voorboorgaten op de sjabloon.
- 9 Markeer de locaties van de nieuwe gaten als deze niet zijn uitgelijnd met de montagegaten op de luidspreker.
- 10 Kies een maat boortje dat geschikt is voor het montageoppervlak en type schroef en boor de gaten.
- 11 Verwijder de sjabloon van het montageoppervlak.
- 12 Sluit de luidsprekerdraden ① aan volgens de juiste polariteit ([Luidsprekerbedrading, pagina 4](#)).



- 13 Sluit indien nodig de LED-draden aan ([Led-bedrading, pagina 4](#)).
- 14 Plaats de luidspreker in de opening.
- 15 Bevestig de luidspreker op het montageoppervlak met de meegeleverde schroeven ②.
OPMERKING: Draai de schroeven niet te strak aan, vooral niet als het montageoppervlak niet vlak is.
- 16 Pak als de luidsprekers zijn gemonteerd de grille vast met het Fusion logo aan de onderkant of in de 6-uurstand.
- 17 Draai de grille ongeveer 30 graden linksom, zodat het Fusion logo zich in de 5-uurstand bevindt.
- 18 Plaats de grille op de luidspreker en draai de grille met de klok mee om deze goed op zijn plaats te zetten.
OPMERKING: In plaats van de grille te draaien om deze te bevestigen, kunt u de grille met het Fusion logo de 6-uurstand houden en op de grille drukken om deze vast te klikken.

Luidsprekerbedrading

Houd rekening met de volgende aandachtspunten bij het aansluiten van de luidsprekers op uw stereo.

- De luidsprekerkabel wordt niet meegeleverd bij de luidsprekers. U dient luidsprekerkabel met een dikte van minimaal 16 AWG (1,3 tot 1,5 mm²) te gebruiken om de luidsprekers te verbinden met de stereo-installatie.
- De aansluitdraden van de luidsprekers zijn voorzien van mannelijke spade-connectoren. Gebruik vrouwelijke spade-connectoren (niet meegeleverd) om de luidsprekerkabel aan te sluiten op de luidsprekerdraden voor de beste verbinding.
- U kunt deze tabel gebruiken om de polariteit en spade-connectormaten van de aansluitpunten op de luidspreker te bepalen.

Kleur luidsprekerdraad	Polariteit luidsprekerdraad	Maat spade-connector
Wit	Positief (+)	6,3 mm
Wit met zwarte streep	Negatief (-)	4,8 mm

Led-bedrading

LET OP

Het gebruik van bepaalde led-kleuren op de luidsprekers, zoals rood en groen, kan in strijd zijn met de wet- en regelgeving en normen met betrekking tot het gebruik en/of de werking van watersportverlichting. Het is de verantwoordelijkheid van de gebruiker om te voldoen aan dergelijke toepasselijke wetten, voorschriften en normen. Garmin is niet verantwoordelijk voor boetes, straffen, dagvaardingen of schadeposten die kunnen ontstaan als gevolg van een dergelijk gebrek aan naleving.

Het wordt aanbevolen om de leds aan te sluiten met een watersport led-kabel (010-13386-00).

Als u de watersport led-kabel aansluit op RGB- of CRGB-verlichting, dient u ongebruikte draden op de juiste wijze af te sluiten.

Het wordt aanbevolen een led-verlichtingscontroller met deze luidsprekers te installeren om de leds in en uit te schakelen, de kleuren te wijzigen en lichteffecten te creëren. Bezoek uw plaatselijke Fusion dealer of ga naar garmin.com voor meer informatie.

Volg de instructies die bij de led-controller zijn geleverd om de led-draden van de luidsprekers aan te sluiten op de led-controller en de controller aan te sluiten op de voeding.

Als u ervoor kiest de led-controller niet te installeren, kunt u de statische kleur van de leds instellen door combinaties van de led-draden rechtstreeks aan te sluiten op de voedingsbron (*De LED-draden aansluiten*, pagina 5).

De LED-draden aansluiten

Als u ervoor kiest geen afstandsbediening te installeren om de LED's in en uit te schakelen, de kleur te wijzigen en lichteffecten te creëren, kunt u een statische LED-kleur kiezen door specifieke LED-draden aan te sluiten op de aarde. U kunt de aarddraad aansluiten op een combinatie van LED-draden om over meer LED-kleuren te kunnen beschikken dan rood, groen of blauw.

OPMERKING: LED's zijn niet op alle modellen beschikbaar.

De zwarte draad van de LED-kabel is afgesloten met een vrouwelijke kogelconnector van 4 mm en de kleurdraden zijn afgesloten met mannelijke kogelconnectoren van 4 mm. U kunt deze aansluiten op kogelconnectoren van 4 mm op uw draden (niet inbegrepen) of de kogelconnectoren verwijderen om de draden met de kale bedrading te verbinden.

- 1 Sluit de positieve draad aan op de zwarte draad in de LED-kabel.
- 2 Sluit een aarddraad aan op de draad of de combinatie van draden in de LED-kabel die overeenkomt met de gekozen LED-kleur.

LED-kleur	LED-draadkleur
Rood	Rode draad
Groen	Groene draad
Blauw	Blauwe draad
Geel	Gecombineerde rode en groene draden
Paars	Gecombineerde rode en blauwe draden
Cyaan	Gecombineerde blauwe en groene draden
Wit	Gecombineerde rode, groene en blauwe draden

- 3 Leid de positieve en de negatieve draden en sluit deze aan op een voedingsbron ([De LED-draden aansluiten op de voeding, pagina 5](#)).

De LED-draden aansluiten op de voeding

OPMERKING: LED's zijn niet op alle modellen beschikbaar.

U dient alle 12 V gelijkstroomkabels naar de LED's te verbinden met een zekering van 3 ampère aan het kabeluiteinde met de voedingsbron. De positieve (+) voedingsdraad moet worden aangesloten op een 12 V gelijkstroomvoedingsbron via een isolatieschakelaar of stroomverbreker om de LED's in en uit te schakelen. U kunt dezelfde isolatieschakelaar of zekering gebruiken die de stroomvoorziening naar uw stereo regelt, zodat u de LED's en de stereo tegelijk in en uit kunt schakelen.

U dient verlengdraden met een dikte van minimaal 20 AWG (0,5 tot 0,75 mm²) te gebruiken om de LED's met de batterij te verbinden.

- 1 Leid de positieve (+) voedingsdraad en de negatieve (-) aarddraad van de LED-draadaansluitingen naar de batterij.
- 2 Sluit de negatieve draad aan op de negatieve pool (-) van de batterij.
- 3 Sluit de positieve draad aan op de positieve (+) pool via een zekering van 3 ampère en een isolatieschakelaar of stroomverbreker.

Luidsprekergegevens

True-Marine™ producten

True-Marine producten worden onder zware omstandigheden op het water uitvoerig getest op milieuvriendelijkheid om de milieuriichtlijnen voor watersportproducten te overtreffen.

Elk product dat het True-Marine kwaliteitskeurmerk draagt is gebaseerd op geavanceerde nautische technologieën en ontworpen om gebruikers optimaal gebruiksgemak en een in de industrie onovertroffen gebruikservaring te bieden. Op alle True-Marine producten is de beperkte, wereldwijde Fusion garantie van 3 jaar voor consumenten van toepassing.

Uw Fusion toestel registreren

Vul de onlineregistratie vandaag nog in, zodat wij u beter kunnen helpen.

- Ga naar garmin.com.
- Bewaar uw originele aankoopbewijs of een fotokopie op een veilige plek.

De luidsprekers reinigen

LET OP

Als de luidsprekers correct zijn gemonteerd, zijn de voorkanten van deze luidsprekers onder normale omstandigheden beschermd tegen het binnendringen van stof en water. Ze zijn niet bestand tegen reinigen met een hogedrukspuit, bijvoorbeeld wanneer u uw schip schoon spuit. Het gebruik van hogedrukspuiten op de luidsprekers kan het product beschadigd raken en de garantie doen vervallen.

Gebruik op de luidsprekers geen harde reinigings- of oplosmiddelen. Door gebruik van dergelijke reinigingsmiddelen kan het product beschadigd worden en kan de garantie vervallen.

- 1 Verwijder al het zoute water en alle zoutaanslag van de luidspreker met een in schoon water gedrenkte, vochtige doek.
- 2 Gebruik een zacht schoonmaakmiddel om zware aanslag van zout of vlekken te verwijderen.

Problemen oplossen

Probeer als zich een probleem voordoet eerst de oorzaak vast te stellen aan de hand van een paar eenvoudige stappen, voordat u contact opneemt met uw Fusion dealer of servicekantoor.

Als de Fusion luidspreker door een professioneel installatiebedrijf is geïnstalleerd, dient u contact op te nemen met dat bedrijf, zodat de onderhoudstechnici kunnen bepalen wat de aard van het probleem is en u kunnen adviseren over mogelijke oplossingen.

Er komt geen geluid uit de luidsprekers

- Controleer of alle draden van brontoestel en/of versterker naar de aansluitpunten van de luidsprekers correct zijn aangesloten.

Het systeem geeft geen lage of hoge tonen weer

- Controleer of de draden tussen bron en luidsprekers volgens de juiste polariteit zijn aangesloten. Positief moet op positief en negatief moet op negatief worden aangesloten.
- Controleer of de luidsprekers stevig zijn bevestigd op het montageoppervlak.

De geluidswaergave is vervormd

- Ga na dat het bronvolume niet te luid is voor de luidspreker en pas het volume zo nodig aan.
- Controleer of de panelen rondom de luidspreker op de boot niet rammelen.
- Controleer of het brontoestel en/of de versterker correct op de aansluitpunten van de luidspreker zijn aangesloten.
- Controleer, als de luidspreker is aangesloten op een versterker, of het ingangsniveau van de versterker overeenkomt met het uitgangsniveau van de stereo. Raadpleeg de gebruikershandleiding bij de versterker voor meer informatie.

De LED-lampjes branden niet

- Controleer of alle kabels correct zijn aangesloten en stevig zijn bevestigd.

Specificaties

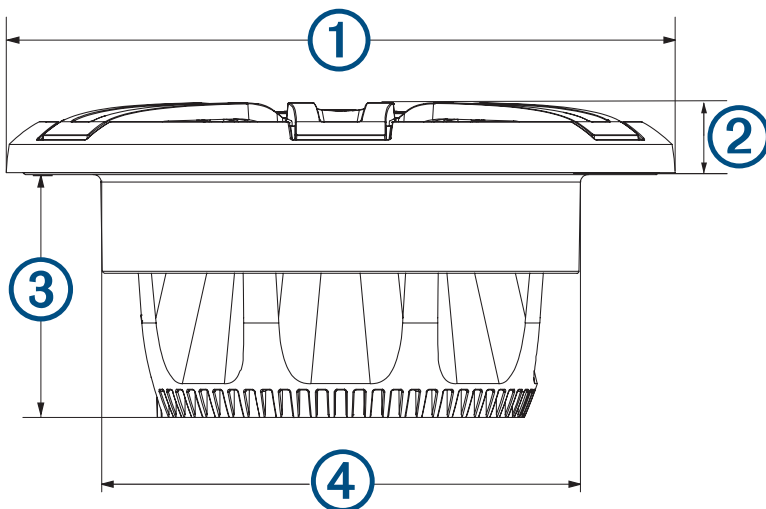
Specificatie	4-inch luidsprekers	6,5-inch luidsprekers	7,7-inch luidsprekers
Piekvermogen (Watt)	120 W	200 W	240 W
RMS vermogen (Watt)	30 W	50 W	60 W
Efficiëntie (1 W/1 m)	87 dB	91 dB	92 dB
Frequentiewaergave	100 Hz tot 18.000 Hz	80 Hz tot 18.000 Hz	70 Hz tot 18.000 Hz
Nominale impedantie	4 Ohm		
Aanbevolen versterkervermogen (RMS)	15 tot 80 W per kanaal	20 tot 150 W per kanaal	25 tot 200 W per kanaal
Minimale montagediepte (vrije ruimte)	54 mm (2 1/8 in.)	67 mm (2 5/8 in.)	77 mm (3 in.)
Montagediameter (vrije ruimte)	99 mm (3 7/8 in.)	135 mm (5 5/16 inch)	162 mm (6 3/8 in.)
Aanbevelingen optimaal behuizingvolume*	4 l (0,14 ft. ³)	8 l (0,28 ft. ³)	10 l (0,28 ft. ³)
Led-kleuropties (alleen Sportmodel luidsprekers)	N.v.t.	RGB	
Led-voedingsspanning (alleen Sportmodel luidsprekers)	N.v.t.	Van 10,8 tot 16 V gelijkstroom	
Led-belastingsstroom bij 14,4 V gelijkstroom (alleen Sportmodel luidsprekers)	N.v.t.	150 mA	
Bedrijfstemperatuurbereik	Van 0 tot 50 °C (van 32 tot 122 °F)		
Bereik opslagtemperatuur	Van -20 tot 70 °C (van -4 tot 158 °F)		
Conus/surround-materiaal	Polypropyleen conus, rubberen surround		Polypropyleen conus, surround van doek
Water- en stofbestendigheid	IEC 60529 IP65 (beschermd tegen binnendringen van stof en water)		

*Afgesloten behuizing, geheel gevuld met absorberend materiaal.

LET OP

Deze luidspreker dient niet te worden geïnstalleerd in een behuizing met ventilatiegaten of poorten indien blootgesteld aan een buitenomgeving. Als u de luidspreker in een behuizing met ventilatie of poorten monteert, kan dit leiden tot corrosie en slechte prestaties van de luidspreker.

Afmetingen luidspreker



Afmeting	4-inch luidsprekers	6,5-inch luidsprekers	7,7-inch luidsprekers
①	135 mm (5 ⁵ / ₁₆ in.)	177 mm (6 ¹⁵ / ₁₆ in.)	196 mm (7 ¹¹ / ₁₆ in.)
②	Klassieke grille: 17 mm (¹¹ / ₁₆ in.)	Klassieke grille: 17 mm (¹¹ / ₁₆ in.) Sportgrille: 19 mm (³ / ₄ in.)	Klassieke grille: 20 mm (³ / ₄ in.) Sportgrille: 23 mm (⁷ / ₈ in.)
③	51 mm (2 in.)	64 mm (2 ¹ / ₂ in.)	74 mm (2 ⁷ / ₈ in.)
④	95 mm (3 ³ / ₄ in.)	130 mm (5 ¹ / ₈ in.)	157 mm (6 ³ / ₁₆ in.)

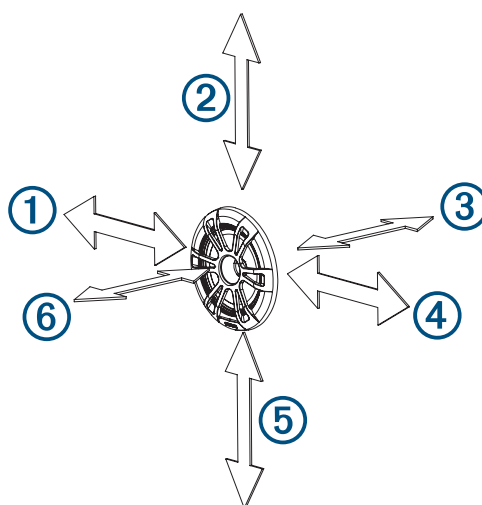
Kompasveilige afstanden

Alle luidsprekers bevatten magneten die interferentie kunnen veroorzaken met instrumenten op uw boot. De grootte van de magneet die wordt gebruikt in de luidspreker is van invloed op de hoeveelheid interferentie die de luidspreker kan veroorzaken.

Interferentie kan leiden tot afwijkingen en variaties in de metingen van gevoelige navigatieapparatuur, zoals magnetische kompassen. Deze afwijkingen kunnen onnauwkeurigheden of correcties in de metingen veroorzaken, maar zijn niet schadelijk voor de apparatuur. Als u de afwijkingen wilt verminderen, past u het kompas voor de afwijking aan met behulp van de instructies van de fabrikant of plaatst u de luidspreker uit de buurt van de navigatieapparatuur. Nadat u een bron van interferentie hebt verplaatst, moet u het kompas mogelijk opnieuw kalibreren.

Als u alleen een magnetisch kompas voor navigatie gebruikt, let er dan extra op dat u de luidspreker ver genoeg uit de buurt van het kompas plaatst om afwijkingen in de metingen te voorkomen.

Om afwijkingen in de navigatieapparatuur te voorkomen, moet u bij het positioneren van de luidsprekers ten opzichte van de navigatieapparatuur ten minste de afstand in de tabel hieronder aanhouden.



Richting van luidspreker	4-inch luidsprekers	6,5-inch luidsprekers	7,7-inch luidsprekers
①	185 cm (6 ft. 1 in.)	250 cm (8 ft. 2 in.)	275 cm (9 ft.)
②	185 cm (6 ft. 1 in.)	245 cm (8 ft.)	275 cm (9 ft.)
③	255 cm (8 ft. 5 in.)	310 cm (10 ft. 2 in.)	400 cm (13 ft. 4 inch)
④	185 cm (6 ft. 1 in.)	255 cm (8 ft. 4 in.)	275 cm (9 ft.)
⑤	185 cm (6 ft. 1 in.)	230 cm (7 ft. 6 in.)	275 cm (9 ft.)
⑥	230 cm (7 ft. 7 in.)	280 cm (9 ft. 2 in.)	385 cm (12 ft. 7 in.)

Thiele-Small-parameters

Bij het ontwerpen van een aangepaste behuizingen voor uw luidsprekers kunt u gebruikmaken van de Thiele-Small-parameters (T/S).

OPMERKING: Thiele-Small-parameters kunnen variëren tussen meetmomenten, afhankelijk van de omgeving en hoeveel de luidspreker is gebruikt. Deze waarden zijn bedoeld als gids om te helpen met het ontwerp van de behuizing.

T/S-parameter	4-inch luidsprekers	6,5-inch luidsprekers	7,7-inch luidsprekers
Elektrische Q-factor (Q_{es})	1,80	1,05	0,7
Mechanische Q-factor (Q_{ms})	4,40	4,80	3,6
Totale Q-factor (Q_{ts})	1,28	0,86	0,59
Resonantiefrequentie (F_s)	128	82	72
Equivalent luchtvolume (V_{as})	1,6	7,6	10,4

© 2018 Garmin Ltd. of haar dochtermaatschappijen

Garmin®, het Garmin logo, Fusion®, het Fusion logo en True-Marine™ zijn handelsmerken van Garmin Ltd. of haar dochtermaatschappijen, geregistreerd in de Verenigde Staten en andere landen. Deze handelsmerken mogen niet worden gebruikt zonder uitdrukkelijke toestemming van Garmin.

