



A Garmin Brand

## FUSION<sup>®</sup> APOLLO<sup>™</sup> MEERKANAALSVERSTERKERS INSTALLATIE-INSTRUCTIES

### Belangrijke veiligheidsinformatie

#### WAARSCHUWING

Lees de gids *Belangrijke veiligheids- en productinformatie* in de verpakking voor productwaarschuwingen en andere belangrijke informatie.

Dit toestel moet worden geïnstalleerd volgens deze instructies.

Koppel de voeding naar het audiosysteem van het schip los voordat u begint met de installatie van dit toestel.

#### VOORZICHTIG

Continue blootstelling aan geluidsdruk niveaus van meer dan 100 dBA kan permanente gehoorbeschadiging veroorzaken. Het volume is doorgaans te hoog als u de mensen om u heen niet hoort praten. Beperk de tijd dat u luistert met een hoog volume tot een minimum. Als uw oren suizen of als u spraak alleen gedempt hoort, gebruik het toestel dan niet meer en laat uw gehoor controleren.

Draag altijd een veiligheidsbril, oorbeschermers en een stofmasker tijdens het boren, zagen en schuren om mogelijk persoonlijk letsel te voorkomen.

#### LET OP

U MAG DEZE VERSTERKER NIET GEBRUIKEN MET NAUTISCHE AUDIOSYSTEMEN VAN DERDEN. Deze versterker is alleen compatibel met Fusion voor DSP geschikte audio-apparatuur voor op het water en kan schade veroorzaken aan luidsprekers van derden als gevolg van het uitgangsvermogen van de versterker.

Controleer voordat u gaat boren of zagen wat zich aan de andere kant van het oppervlak bevindt om schade aan het vaartuig te voorkomen.

Voor optimale prestaties wordt aanbevolen om uw audiosysteem te laten installeren door een professionele installateur.

Lees alle installatie-instructies alvorens de installatie uit te voeren. Als u problemen ondervindt tijdens het installeren, kunt u voor ondersteuning terecht op [support.garmin.com](https://support.garmin.com).

Na installatie van een audiosysteem dient u de verbonden luidsprekers en subwoofers tijdens de eerste paar uur bij laag tot gemiddeld volume te gebruiken. De bewegende onderdelen in de nieuwe luidsprekers en subwoofers, zoals conus, spider en surround, kunnen dan geleidelijk warm draaien, wat de algehele geluidskwaliteit ten goede komt. Raadpleeg de installatie-instructies die bij uw luidsprekers zijn geleverd, omdat er mogelijk meer informatie is over de aanbevolen tijd bij laag tot gemiddeld volume voor elk model.

**OPMERKING:** Nadat u de versterker hebt geïnstalleerd, moet u uw aangesloten stereo instellen met behulp van de Fusion-Link<sup>™</sup> app om het juiste DSP-profiel te selecteren en te activeren.



## Benodigde materialen

- Inline 40 A-zekering of stroomonderbreker
- Boormachine en 3 mm ( $1/8$  inch) boortje (of een boortje dat geschikt is voor uw bevestigingsmaterialen en het montageoppervlak).
- Schroevendraaiers:
  - 5 mm ( $7/32$  inch) plat (met sleuf)
  - 4 mm ( $5/32$  inch) plat (met sleuf)
  - 3 mm ( $1/8$  inch) plat (met sleuf)
  - Nr. 2 kruiskop
  - Nr. 0 kruiskop
- Draadkniptang
- Draadstriptang
- Draden en kabels:
  - Watervaste, volledig vertinde koperdraad met een dikte van 4 AWG (21 tot 25 mm<sup>2</sup>) voor voeding en aarding  
**OPMERKING:** Mogelijk hebt u een draad met een grotere diameter (lagere AWG-waarde) nodig om de spanningsdaling te compenseren ([Aansluiten op de voeding, pagina 9](#))
  - Watervaste, volledig vertinde koperdraad met een dikte van 16 AWG (1,3 tot 1,5 mm<sup>2</sup>) voor standaard luidsprekers  
U kunt deze draad kopen bij uw Fusion of Garmin® dealer:
    - 010-12899-00: 7,62 m (25 ft.)
    - 010-12899-10: 15,24 m (50 ft.)
  - Watervaste, volledige vertinde koperdraad met een dikte van 12 AWG (3 tot 4 mm<sup>2</sup>) voor high-power luidsprekers met volledig bereik of subwoofers met behulp van de high-power adapter (overbruggingsmodus)  
U kunt deze draad kopen bij uw Fusion of Garmin dealer:
    - 010-12898-00: 7,62 m (25 ft.)
    - 010-12898-10: 15,24 m (50 ft.)**OPMERKING:** Mogelijk hebt u een draad met een grotere diameter (lagere AWG-waarde) nodig voor langere afstanden.
  - Watervaste, volledig vertinde koperdraad met een dikte van 20 AWG (0,5 tot 0,75 mm<sup>2</sup>) voor het externe inschakelsignaal
  - 2-kanaals RCA-kabel (1 per stereokanaalpaar) ([Aandachtspunten bij het aansluiten van signalen en luidsprekers, pagina 10](#))
  - 1-kanaals RCA-kabel (1 per monokanaal) ([Aandachtspunten bij het aansluiten van signalen en luidsprekers, pagina 10](#))  
U kunt een RCA-kabel met de juiste lengte aanschaffen via [garmin.com/apollo\\_amplifier\\_accessories](http://garmin.com/apollo_amplifier_accessories) of via uw Fusion of Garmin dealer.
- Kabelbinders (optioneel)

## Aandachtspunten bij de montage

### ⚠ VOORZICHTIG

Bij hoge temperaturen en intensief gebruik, kan de behuizing van het toestel dermate heet worden dat het kan leiden tot letsel bij aanrakingen. Het toestel moet op een locatie worden geïnstalleerd waar het tijdens de bediening niet wordt aangeraakt om persoonlijk letsel te voorkomen.

### LET OP

Dit toestel dient te worden gemonteerd op een goed geventileerde locatie die niet wordt blootgesteld aan extreme temperaturen of omstandigheden. Het temperatuurbereik voor dit toestel wordt vermeld in de productspecificaties. Langdurige blootstelling aan temperaturen boven het opgegeven temperatuurbereik, in opslag- of gebruiksomstandigheden, kan tot storingen in het toestel leiden. Schade door extreme temperaturen en gerelateerde gevolgen vallen niet onder de garantie.

Dit toestel is ontworpen voor installatie op een droge locatie. Als u dit toestel installeert op een plaats waar het in contact kan komen met meer dan sporadische druppels water of kan worden ondergedompeld, kan dit leiden tot schade. Waterschade valt niet onder de garantie.

U mag de versterker niet ondersteboven aan de onderkant van een horizontaal montageoppervlak bevestigen. Als u het toestel ondersteboven bevestigt, vermindert dit de effectiviteit van de warmteafgifte en kan het door de thermische beveiliging worden uitgeschakeld.

Als u het toestel op glasvezel monteert, gebruik bij het boren van de voorboorgaten een verzinkboor om alleen in de bovenste gellaag een kleine verdieping aan te brengen. U voorkomt hiermee dat er scheuren in de gellaag ontstaan als de schroeven worden aangedraaid.

U kunt deze versterker op een van de volgende twee manieren monteren:

- Gebruik de meegeleverde montagesteun en platkopschroeven om de versterker te bevestigen (*De montagesteun installeren, pagina 4*).
  - Wanneer u de versterker met de steun bevestigt, kunt u de versterker snel op het montageoppervlak bevestigen en weer verwijderen.
  - Voor het monteren van de versterker met behulp van de steun is vrije ruimte boven de montageplaats vereist, zodat de versterker kan worden bevestigd op de steun en de borgspie kan worden aangebracht.
- Gebruik de meegeleverde verzonken platkopschroeven om de versterker rechtstreeks op het montageoppervlak te monteren (*Het toestel rechtstreeks op het oppervlak monteren, pagina 7*).
  - Wanneer u de versterker rechtstreeks op het oppervlak bevestigt, kunt u de versterker niet snel verwijderen.
  - Wanneer u de versterker rechtstreeks op het oppervlak bevestigt, is er niet zoveel vrije ruimte boven de montageplaats nodig, dus dit kan een geschiktere keuze zijn voor installatie in een kleinere ruimte.

Neem deze aandachtspunten in acht bij het kiezen van een montageplaats:

- Monteer de versterker op een locatie waarbij deze de brandstoftank of de elektrische bedrading niet in de weg zit.
- Monteer de versterker op een locatie waar deze niet wordt blootgesteld aan water.
- Monteer de versterker op een locatie waar deze niet wordt blootgesteld aan brandstof of brandstofdamp.
- Monteer de versterker op een locatie met voldoende ventilatie waar deze niet wordt blootgesteld aan extreme temperaturen.
- Als u de versterker in een afgesloten ruimte monteert, moet u een koelventilator met geschikte ventilatiekanalen installeren om de toevoer van lucht te vergemakkelijken.
- Monteer de versterker zo dat de kabels gemakkelijk kunnen worden aangesloten.
- U mag de versterker niet ondersteboven aan de onderkant van een horizontaal montageoppervlak bevestigen.
- Ter voorkoming van interferentie met een magnetisch kompas, moet u de versterker monteren op de opgegeven afstand van een kompas. Deze afstand wordt vermeld in het gedeelte Specificaties.
- U mag de versterker niet monteren in de buurt van overige apparatuur die essentieel is voor de navigatie, of bij de antennes of radiocommunicatieapparatuur van het schip.

## De montagesteun installeren

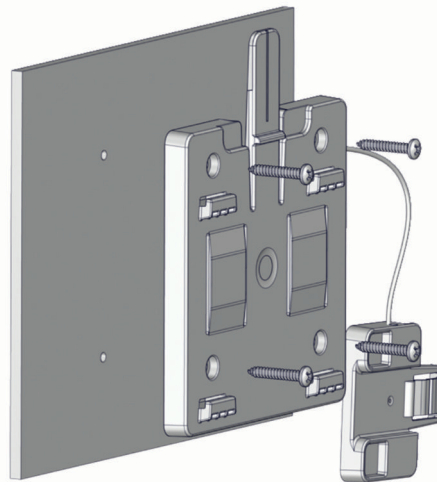
### LET OP

Bij het toestel zijn platkopschroeven geleverd, maar deze zijn mogelijk niet geschikt voor het montageoppervlak. Als u andere montagematerialen gebruikt, mag u geen montagematerialen met een verzonken kop gebruiken. Montagematerialen met een verzonken kop beschadigen de montagesteun.

Voordat u het toestel installeert, moet u een montageplaats kiezen en bepalen welke schroeven en andere bevestigingsmaterialen nodig zijn.

Als u het toestel met behulp van de montagesteun bevestigt, kunt u het toestel snel bevestigen en verwijderen wanneer dat nodig is.

- 1 Gebruik de meegeleverde sjabloon om te controleren of de montageplaats voldoende ruimte heeft om het toestel te installeren.



**OPMERKING:** U moet de steun installeren met het ontgrendellipje naar boven gericht om de versterker goed in de steun vast te zetten.

- 2 Boor voorboorgaten op de sjabloon met een bit van 3 mm ( $1/8$  inch) of een bit dat geschikt is voor het door u geleverde montagemateriaal.

### LET OP

Als u het toestel op glasvezel monteert, gebruik bij het boren van de voorboorgaten een verzinkboor om alleen in de bovenste gellaag een kleine verdieping aan te brengen. U voorkomt hiermee dat er scheuren in de gellaag ontstaan als de schroeven worden aangedraaid.

- 3 Gebruik de meegeleverde platkopschroeven of andere bevestigingsmiddelen om de steun aan het montageoppervlak te bevestigen.

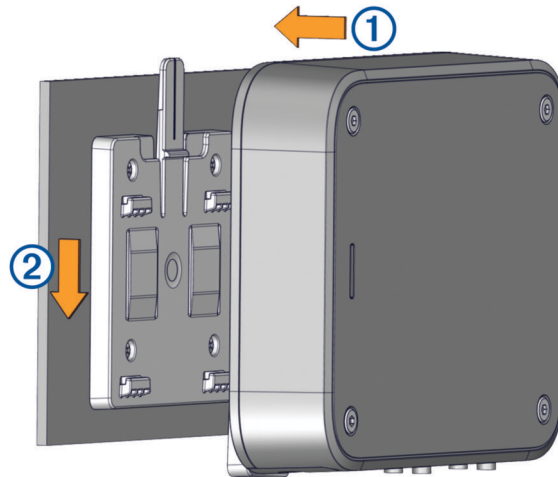
### LET OP

U moet platkopschroeven gebruiken, omdat verzonken schroeven de steun kunnen beschadigen.

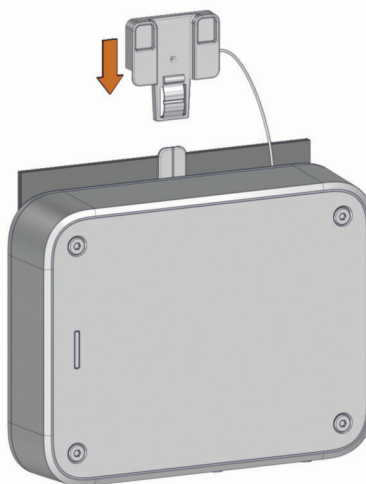
## Het toestel vastmaken in de montagesteun

U moet de montagesteun aan het oppervlak bevestigen voordat u het toestel kunt aansluiten.

1 Houd het toestel iets boven de montagesteun.



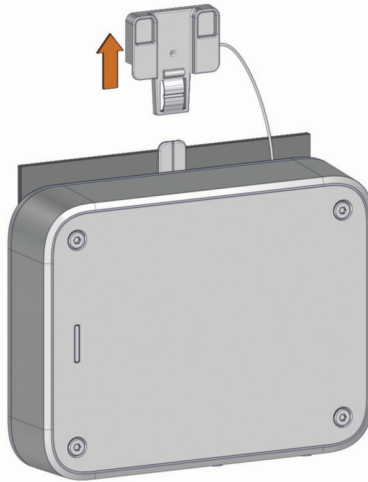
- 2 Plaats het apparaat op de steun ① en trek het naar beneden ② totdat het lipje hoorbaar vastklikt.
- 3 Plaats de wig over het lipje aan de bovenkant van de montagesteun en duw omlaag om het toestel in de steun te vergrendelen.



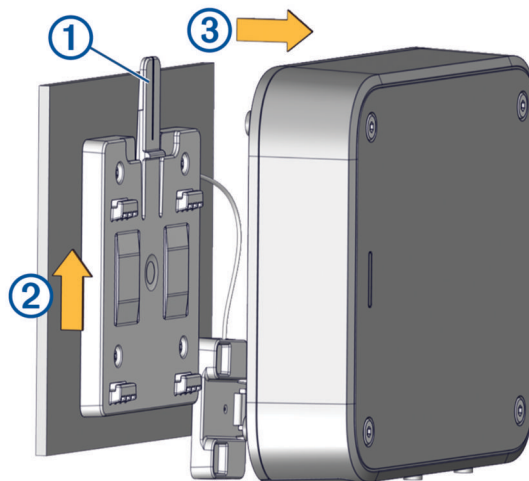
4 Breng de meegeleverde schroefkappen aan in de vier gaten aan de bovenkant van de versterker (optioneel).

## Het toestel uit de montagesteun verwijderen

1 Til de wig omhoog om deze te verwijderen, waardoor het lipje op de montagesteun wordt ontgrendeld.



2 Druk op het lipje ① op de montagesteun en til de versterker omhoog ② om deze los te koppelen van de steun ③.



## Het toestel rechtstreeks op het oppervlak monteren

Als u het toestel installeert op een locatie met beperkte ruimte of als u de steun niet wilt gebruiken, kunt u het toestel direct op het oppervlak monteren.

**OPMERKING:** Er zijn verzonken schroeven meegeleverd om het toestel direct op het oppervlak te monteren. Als u uw eigen materiaal gebruikt om het toestel direct op het oppervlak te monteren, worden verzonken koppen aanbevolen.

- 1 Markeer met behulp van de meegeleverde sjabloon de locaties van de voorboorgaten voor de vier montagegaten op het toestel. Houd daarbij rekening met de volgende punten:
  - Omdat u de steun niet gebruikt, hoeft u niet te letten op de bovenste spelingslijn op de sjabloon.
  - U moet wel de onderste spelingslijn op de sjabloon aanhouden, zodat u de ruimte hebt die nodig is om de kabelaansluitingen te maken.
- 2 Boor voorboorgaten met een bit van 3 mm ( $\frac{1}{8}$  inch) of een bit dat geschikt is voor het door u geleverde montage materiaal.

### LET OP

Als u het toestel op glasvezel monteert, gebruik bij het boren van de voorboorgaten een verzinkboor om alleen in de bovenste gellaag een kleine verdieping aan te brengen. U voorkomt hiermee dat er scheuren in de gellaag ontstaan als de schroeven worden aangedraaid.

- 3 Gebruik de meegeleverde verzonken schroeven om het toestel aan het montageoppervlak te bevestigen.
- 4 Breng de meegeleverde schroefkappen aan in de vier gaten aan de bovenkant van de versterker (optioneel).

## Aandachtspunten bij de aansluiting

### LET OP

Koppel de voeding van het audiosysteem los voordat u de versterker aansluit. Als u het audiosysteem niet loskoppelt, kan de versterker of het audiosysteem beschadigd raken.

Alle aansluitingen moeten worden beschermd tegen contact met andere geleidende materialen, zoals het scheepschassis en andere kabels. Onjuist contact van de aansluiting of de kabel kan leiden tot schade aan het audiosysteem.

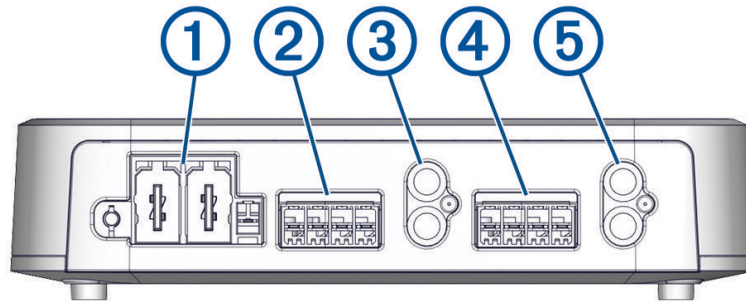
Zorg er bij het geleiden van voedings-, luidspreker- en RCA-kabels voor dat deze niet bekneld raken. Een beknelde kabel kan in contact komen met andere geleidende materialen die het audiosysteem kunnen beschadigen.

**OPMERKING:** U moet de versterker aansluiten op de AMPLIFIER ON-draad van de stereo om de versterker in en uit te schakelen met de stereo.

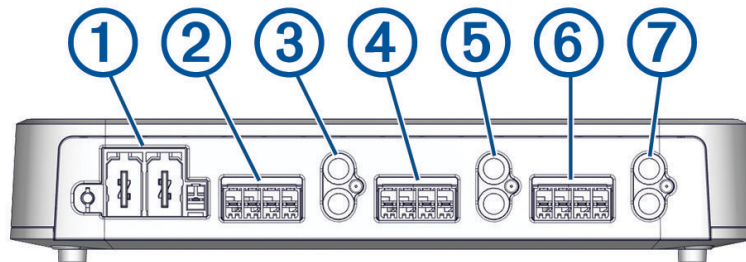
Houd bij de keuze en geleiding van kabels rekening met het volgende:

- Gebruik RCA-signaalkabels van de juiste lengte om de stereo op de versterker aan te sluiten. Gebruik geen kabels die veel langer zijn dan nodig.
- Bij de geleiding van kabels mag u geen RCA-kabels naast de stroomkabels geleiden. De geleiding van audiokabels naast de stroomkabels kan interferentie of ongewenste ruis in het audiosignaal veroorzaken.
- Bij de geleiding van kabels moet u die beschermen tegen scherpe voorwerpen. Gebruik rubberen doorvoeringen om kabels door metalen panelen te geleiden om de kabels te beschermen.

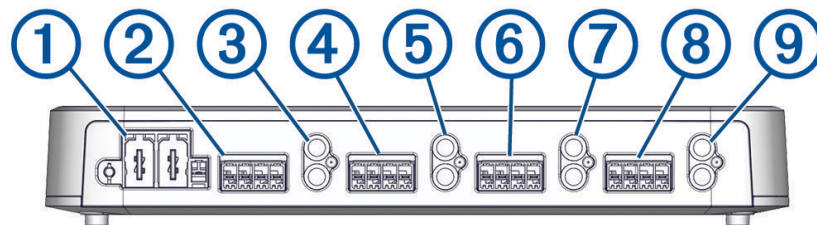
## Poortidentificatie



MS-AP41200 4-kanaals versterker



MS-AP61800 6-kanaals versterker



MS-AP82400 8-kanaals versterker

- |   |   |
|---|---|
| ① | Stroomblokpoort ( <i>Aansluiten op de voeding, pagina 9</i> )   |
| ② | Luidsprekerblokpoort van zone 1 ( <i>Aandachtspunten bij het aansluiten van signalen en luidsprekers, pagina 10</i> ) |
| ③ | RCA-ingangen van zones 1  |
| ④ | Luidsprekerblokpoort van zone 2   |
| ⑤ | RCA-ingangen van zone 2   |
| ⑥ | Luidsprekerblokpoort van zone 3   |
| ⑦ | RCA-ingangen van zone 3   |
| ⑧ | Luidsprekerblokpoort van zone 4   |
| ⑨ | RCA-ingangen van zone 4   |



## Aansluiten op de voeding

### ⚠ WAARSCHUWING

De positieve kabel (niet meegeleverd) van de voedingsbron naar de versterker moet zo dicht mogelijk bij de voedingsbron door een inline 40 A-zekering of stroomonderbreker (niet meegeleverd) lopen. Het aansluiten van de versterker op een voeding zonder interne zekering of stroomonderbreker kan tot brand leiden als er kortsluiting in de kabel ontstaat.

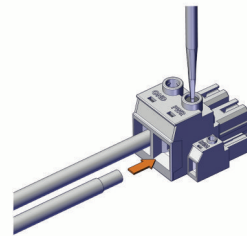
Gebruik voor de meeste installaties watervaste, volledig vertinde koperdraad met een dikte van 4 AWG (21 tot 25 mm<sup>2</sup>) (niet meegeleverd) om de versterker aan te sluiten op de voeding en aarding. Als de voedingskabel langer dan 5 m is, moet u overwegen om een kabel met een grotere diameter (lager nummer) te gebruiken om het stroomverlies te minimaliseren.

Sluit de REM-aansluiting op het versterkerblok aan op de AMPLIFIER ON-draad van de aangesloten stereo of op een constante 12 V gelijkstroom voeding met een schakelaar.

### LET OP

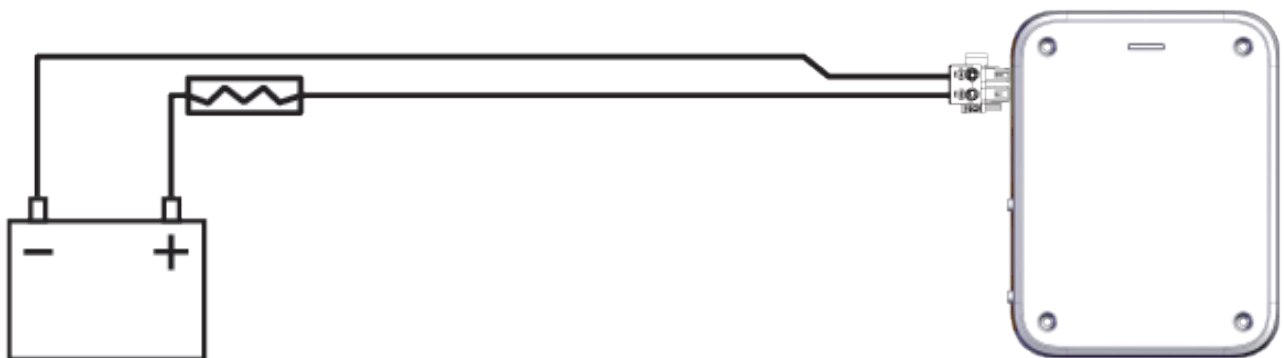
Het wordt aanbevolen om aan te sluiten op de AMPLIFIER ON-kabel van de stereo in plaats van een externe schakelaar te gebruiken, om beschadiging van de luidsprekers te voorkomen wanneer de stereo wordt in- of uitgeschakeld.

- 1 Leid een watervaste, volledig vertinde koperen aardedraad met een dikte van 4 AWG (21 tot 25 mm<sup>2</sup>) (niet meegeleverd) naar de versterker en naar een aardingslocatie op de boot.
- 2 Gebruik een platte (sleufvormige) schroevendraaier van 5 mm (<sup>7</sup>/<sub>32</sub>) om de aardedraad aan te sluiten op de GND-aansluiting op het aansluitblok voor de voeding.
- 3 Sluit het andere uiteinde van de aardedraad aan op een aardingslocatie.
- 4 Leid een watervaste, volledig vertinde koperen voedingsdraad met een dikte van 4 AWG (21 tot 25 mm<sup>2</sup>) (niet meegeleverd) naar de versterker en de voedingsbron.
- 5 Installeer zo dicht mogelijk bij de voedingsbron en op een toegankelijke plaats een inline 40 A-zekering op de voedingskabel of sluit de voedingskabel aan via een 40 A-stroomonderbreker.



### ⚠ WAARSCHUWING

Het aansluiten van de versterker op een voeding zonder inline 40 A-zekering of stroomonderbreker kan tot brand leiden als er kortsluiting in de kabel ontstaat.



- 6 Gebruik een platte (sleufvormige) schroevendraaier van 5 mm (<sup>7</sup>/<sub>32</sub>) om de voedingsdraad (+) aan te sluiten op de PWR-aansluiting op het aansluitblok voor de voeding.

- 7 Leid een watervaste, volledig vertinde koperen inschakeldraad met een dikte van 20 AWG (0,5 tot 0,75 mm<sup>2</sup>) (niet meegeleverd) van de versterker naar de AMPLIFIER ON-kabel op de stereo.

**OPMERKING:** De versterker en de stereo moeten op een gemeenschappelijke aardingsaansluiting worden aangesloten om het AMPLIFIER ON-signaal van de versterker goed te laten werken.

- 8 Gebruik een platte schroevendraaier van 4 mm (<sup>5</sup>/<sub>32</sub> in.) (met sleuf) om de inschakeldraad aan te sluiten op de REM-aansluiting op het aansluitblok voor de voeding.

### LET OP

Wacht met het aansluiten van het aansluitblok voor de voeding op de versterker. Sluit alle andere aansluitingen op de stereo en de luidsprekers aan voordat u de verbinding met de voeding tot stand brengt (*De aansluitingen voltooien, pagina 13*).

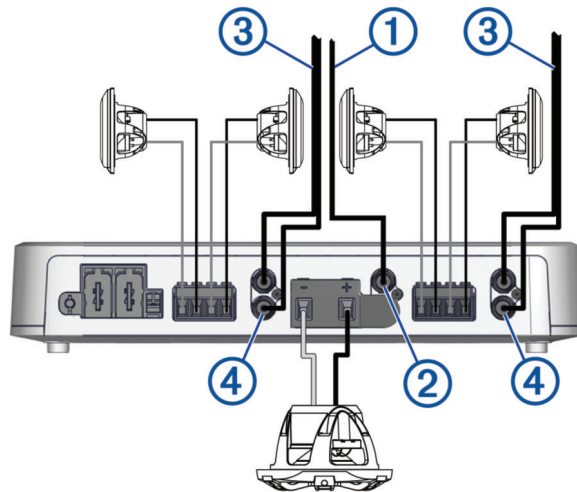
## Aandachtspunten bij het aansluiten van signalen en luidsprekers

Let op de volgende punten wanneer u de stereo en luidsprekers op de versterker aansluit:

- Alle luidsprekers worden op de versterker aangesloten met behulp van aansluitblokken (*Standaard luidsprekers met volledig bereik op de versterker aansluiten, pagina 11*).
- Bij het aansluiten van standaard luidsprekers met volledig bereik moet u een watervaste, volledig vertinde koperdraad met een dikte van 16 AWG (1,3 tot 1,5 mm<sup>2</sup>) gebruiken.
- Als u high-power luidsprekers met volledig bereik of een subwoofer in overbruggingsmodus aansluit met de meegeleverde high-power adapter, moet u een watervaste, volledig vertinde koperdraad met een dikte van 12 AWG (3 tot 4 mm<sup>2</sup>) gebruiken (*High-power luidsprekers met volledig bereik of een subwoofer aansluiten op de versterker, pagina 12*).
- Elke set zone-aansluitpunten voor de luidsprekers op de versterker is gekoppeld aan de RCA-ingangen voor die zone.
- Elk kanaal ondersteunt een nominale impedantie van 4 ohm voor de belasting van de luidspreker en een minimale impedantie van 2 ohm voor de belasting van de luidspreker.
- U kunt een zone-lijnnuitgang of een subwoofer-lijnnuitgang vanaf de stereo aansluiten op ieder van de RCA-ingangen van een zone op de versterker.
- Let bij het aansluiten van luidsprekers op de versterker op de zone- en polariteitmarkeringen voor elk kanaal. De luidsprekerpoorten voor elke zone zijn gemarkeerd met negatief (-) en positief (+) voor de linker- en rechterkanalen (respectievelijk L en R). Wanneer u een high-power luidspreker met volledig bereik of een subwoofer in overbruggingsmodus aansluit: de polariteit van de luidsprekeraansluiting wordt aangegeven op de high-power adapter.

In het volgende voorbeeld wordt een enkele subwoofer van 4 Ohm met de high-power adapter aangesloten op ZONE 2 en worden paren standaard luidsprekers met volledig bereik van 4 Ohm aangesloten op de rechter- en linkerkanalen van de andere twee zones.

In dit voorbeeld moet u de lijnnuitgang van de enkele RCA-subwoofer van de stereo ① aansluiten op de niet-afgedekte L RCA-poort voor ZONE 2 op de versterker ② en moet u de twee RCA-zone-lijnnuitgangen van de stereo ③ aansluiten op de andere twee zone-RCA-poorten op de versterker ④.



### Standaard luidsprekers met volledig bereik op de versterker aansluiten

Gebruik de meegeleverde aansluitblokken om de standaard luidsprekers met volledig bereik op de versterker aan te sluiten.

- 1 Leid een watervaste, volledig vertinde koperen luidsprekerdraad met een dikte van 16 AWG (1,3 tot 1,5 mm<sup>2</sup>) (niet meegeleverd) naar de luidsprekers en de versterker.

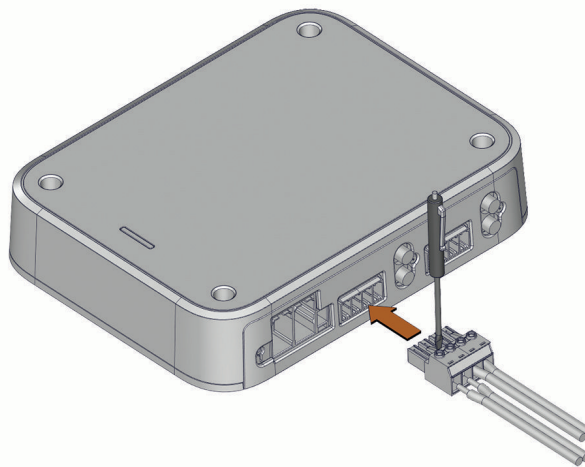
**OPMERKING:** Voorzie beide uiteinden van de luidsprekerdraad, inclusief polariteit, van een label, zodat u gemakkelijk kunt zien welke draden naar welke luidsprekers lopen.

- 2 Sluit de luidsprekerdraden aan op de luidspreker volgens de juiste polariteit.

**OPMERKING:** Als u de luidsprekerdraden verkeerd aansluit, kan dit leiden tot een slechte geluidskwaliteit.

- 3 Gebruik een kruiskopschroevendraaier nr. 0 of een platte schroevendraaier van 3 mm (<sup>1</sup>/<sub>8</sub> inch) en sluit de luidsprekerdraden aan op de luidsprekeraansluitblokken. Let daarbij op de polariteit.

**OPMERKING:** De luidsprekeraansluitblokken bevatten geen labels. Raadpleeg de labels op de versterkerpoorten bij het bepalen van de polariteit.



- 4 Wanneer alle luidsprekerdraden op het aansluitblok zijn aangesloten, steekt u het gemonteerde aansluitblok in de juiste ZONE-poort op de versterker om de luidsprekerverbinding voor de zone te voltooien.
- 5 Gebruik een 2-kanaals RCA-kabel (niet meegeleverd) om de RCA-zone-lijnitgangen van de stereo aan te sluiten op de RCA-ingangspoorten voor de juiste zone op de versterker (*Aandachtspunten bij het aansluiten van signalen en luidsprekers, pagina 10*).
- 6 Herhaal deze procedure voor alle luidsprekers die u op de versterker wilt aansluiten.

## High-power luidsprekers met volledig bereik of een subwoofer aansluiten op de versterker

### LET OP

De meegeleverde high-power adapter plaatst twee aangrenzende kanalen in de overbruggingsmodus. Bij gebruik van een high-power adapter mag u slechts één high-power luidspreker met volledig bereik van 4 Ohm of subwoofer op de versterker aansluiten. Wanneer u bij het gebruik van de high-power adapter een belasting van minder dan 4 Ohm aansluit, kan dit de versterker, luidsprekers of subwoofers beschadigen.

Installeer de meegeleverde high-power adapter op het luidsprekeraansluitblok wanneer u een high-power luidspreker met volledig bereik of een subwoofer op een zone aansluit. Deze adapter garandeert dat de juiste luidsprekeraansluitingen zijn aangesloten en geeft aan de versterker door dat de zone in de high-power modus (meestal overbruggingsmodus genoemd) werkt. Indien nodig kunt u extra adapters kopen bij uw Fusion dealer.

1 Plaats de high-power adapter over een leeg luidsprekeraansluitblok en druk totdat deze vastklikt.

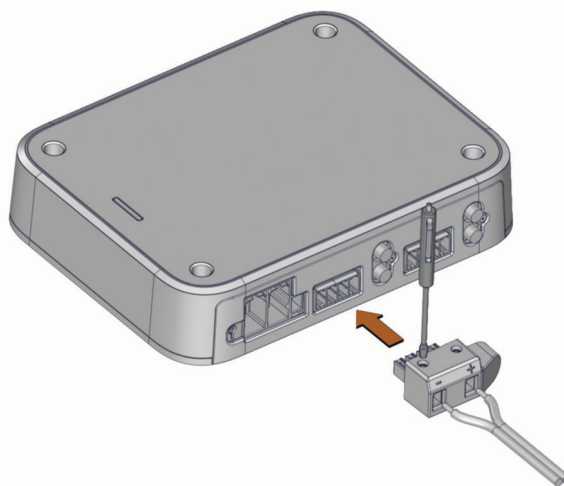
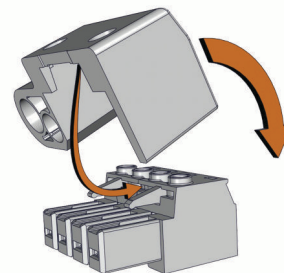
2 Leid een watervaste, volledig vertinde koperdraad met een dikte van 12 AWG (3 tot 4 mm<sup>2</sup>) (niet meegeleverd) naar de high-power luidspreker met volledig bereik of de subwoofer en de versterker.

**OPMERKING:** Voorzie beide uiteinden van de luidsprekerdraad, inclusief polariteit, van een label, zodat u gemakkelijk kunt zien welke draden naar welke luidsprekers lopen.

3 Sluit de luidsprekerdraden aan op de luidspreker met volledig bereik of de subwoofer volgens de juiste polariteit.

**OPMERKING:** Als u de luidsprekerdraden verkeerd aansluit, kan dit leiden tot een slechte geluidskwaliteit.

4 Gebruik een kruiskopschroevendraaier nr. 0 of een platte schroevendraaier van 3 mm (<sup>1</sup>/<sub>8</sub> inch) en sluit de luidsprekerdraden aan op de luidsprekeraansluitblokken. Let daarbij op de polariteit die is aangegeven op het kapje van de high-power adapter.

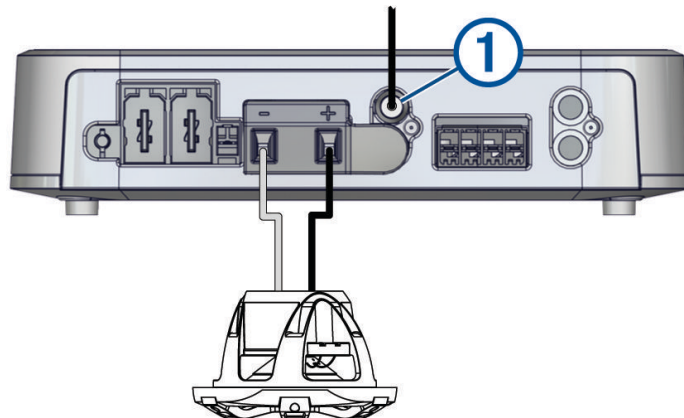


5 Wanneer beide luidsprekerdraden met behulp van de high-power adapter op het aansluitblok zijn aangesloten, steekt u het gemonteerde aansluitblok in de juiste ZONE-poort op de versterker om de verbinding voor de zone te voltooien.

6 Voer een van onderstaande handelingen uit:

- Als u een subwoofer aansluit, sluit dan een 1-kanaals RCA-kabel (niet meegeleverd) aan op de RCA-subwooferlijnuitgang van de stereo voor een zone waarvoor u de subwoofer wilt gebruiken.
- Als u een high-power luidspreker met volledig bereik aansluit, sluit dan een 2-kanaals RCA-kabel (niet meegeleverd) aan op de RCA-subwooferlijnuitgang van de stereo voor een zone waarvoor u de subwoofer wilt gebruiken.

- 7 Sluit het andere uiteinde van de RCA-kabel van de stereo aan op de open RCA-ingangspoort ① voor het kanaal dat de subwoofer van stroom voorziet of de kanalen die de high-power luidsprekers met volledig bereik van stroom voorzien.



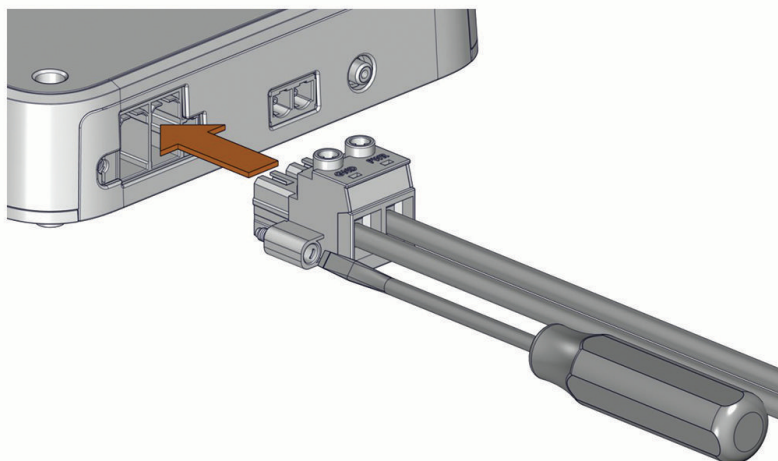
**OPMERKING:** Elke high-power luidspreker met volledig bereik kan op slechts één kanaal van de 2-kanaals RCA-kabel van de stereo worden aangesloten. Sluit de linker RCA-kanaalconnector aan op de RCA-poort op de versterker voor het kanaal dat de linker high-power luidspreker met volledig bereik van stroom voorziet, en sluit de rechter RCA-kanaalconnector aan op de RCA-poort op de versterker voor het kanaal dat de rechter high-power luidspreker van stroom voorziet.

- 8 Herhaal deze procedure voor extra high-power luidsprekers met volledig bereik of extra subwoofers.

## De aansluitingen voltooien

Voordat u de versterker op de voedingsbron aansluit, moet u alle andere aansluitingen op de versterker voltooien.

- 1 Zorg ervoor dat alle luidsprekerdraden tussen de luidspreker en/of subwoofer(s) en de versterker zijn aangesloten met behulp van luidsprekeraansluitblokken.
- 2 Zorg ervoor dat alle RCA-kabel zijn aangesloten tussen de stereo en de versterker.
- 3 Zorg ervoor dat de voedings- en aardekabels zijn aangesloten op het aansluitblok voor de voeding en de voedingsbron ([Aansluiten op de voeding, pagina 9](#)).
- 4 Zorg ervoor dat de inschakeldraad van de versterker is aangesloten op het aansluitblok voor de voeding en op de inschakeldraad van de stereo ([Aansluiten op de voeding, pagina 9](#)).
- 5 Steek het gemonteerde aansluitblok voor de voeding in de voedingspoort aan de linkerkant van de versterker.



- 6 Gebruik een platte (sleufvormige) schroevendraaier van 5 mm ( $7/32$  inch) om het aansluitblok voor de voeding op de versterker te bevestigen.

Nadat u alle aansluitingen hebt gemaakt, moet u het DSP-profiel voor de versterker configureren voordat u muziek afspeelt. Als het DSP-profiel niet is ingesteld, kunt u de aangesloten luidsprekers beschadigen (*De versterker configureren*, pagina 14).

---

## De versterker configureren

Als u de versterker wilt configureren voor gebruik met uw stereo en luidsprekers, moet u de Fusion-Link app gebruiken om het DSP-profiel in te stellen nadat u de verbinding hebt voltooid.

**TIP:** U kunt een videotutorial voor het instellen van een DSP-profiel voor uw systeem bekijken op [garmin.com/videos/fusion\\_link\\_app](http://garmin.com/videos/fusion_link_app).

- 1 Volg de instructies in de gebruikershandleiding van uw stereo om de Fusion-Link app te downloaden en deze aan verbinden met de stereo.
- 2 Selecteer de juiste versterker, luidsprekers en/of subwoofer(s) voor elke zone in de Fusion-Link app.
- 3 Volg de instructies in de Fusion-Link app om een geconfigureerd profiel te selecteren voor de aangesloten versterker, luidsprekers en/of subwoofer(s).
- 4 Verzend het DSP-profiel naar de aangesloten stereo en test het geluid.
- 5 Herhaal stap 3 en 4 tot het audiosysteem naar wens klinkt.

## Specificaties

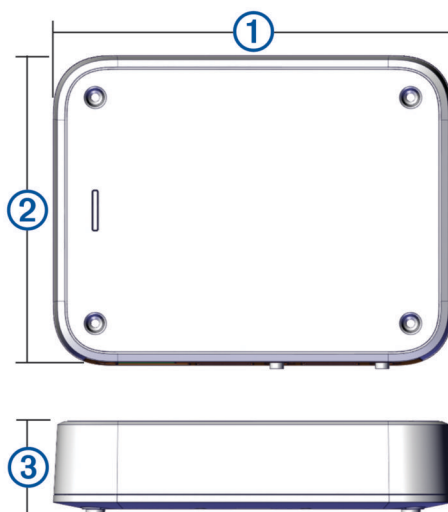
Kompasveilige afstand	MS-AP41200: 75 cm (30 in.) MS-AP61800: 145 cm (57 in.) MS-AP82400: 245 cm (96 <sup>1</sup> / <sub>2</sub> in.)
Bedrijfstemperatuurbereik	Van 0 tot 50 °C (van 32 tot 122 °F)
Bereik opslagtemperatuur	Van -20 tot 70 °C (van -4 tot 158 °F)
Waterbestendigheid	IEC 60529 IPX2 <sup>1</sup>
Maximale draaddikte	Voeding: 2 AWG (33,63 mm <sup>2</sup> ) Luidsprekers: 12 AWG (3,31 mm <sup>2</sup> )
Gewicht	MS-AP41200: 2,2 kg (4 lbs 13,6 oz) MS-AP61800: 2,7 kg (5 lbs 15,2 oz) MS-AP82400: 3,15 kg (6 lbs 15,1 oz)
Klasse versterker	Klasse D
Frequentieweergave	20 Hz tot 20 kHz
CEA-2006 nominaal vermogen per kanaal bij 14,4 Vdc, 4 Ohm, ≤ 1% THD+N, 1 kHz, AES17-20 kHz BW	150 W RMS per kanaal
CEA-2006 nominaal vermogen per kanaal bij 14,4 Vdc, 2 Ohm, ≤ 1% THD+N, 1 kHz, AES17-20 kHz BW	290 W RMS per kanaal
CEA-2006 nominaal vermogen per kanaal bij 14,4 Vdc, 4 Ohm overbrugd, ≤ 1% THD+N, 1 kHz, AES17-20 kHz BW <sup>2</sup>	580 W RMS per kanaal
Piekvermogen	MS-AP41200: 1200 W MS-AP61800: 1800 W MS-AP82400: 2400 W
Ingangsimpedantie	22 kOhm
Ingangsgevoeligheid bij nominaal uitgangsvermogen, 4 Ohm	1,6 Vrms
Signaal-ruisverhouding bij nominaal uitgangsvermogen, 4 Ohm	Alle modellen: 97 dBA
Signaal-ruisverhouding bij 1 W, 4 Ohm	Alle modellen: 75 dBA
Scheiding/crosstalk	MS-AP41200: 61 dB MS-AP61800: 58 dB MS-AP82400: 58 dB
Bedrijfsspanning	10,8 tot 16 Vdc
Stroomverbruik, in stand-by/uit met AMPLIFIER ON-draad (bij 14,4 Vdc invoer)	minder dan 5 mA
Stroomverbruik, aan, geen audio (bij 14,4 Vdc invoer)	MS-AP41200: 1,15 A MS-AP61800: 1,32 A MS-AP82400: 1,6 A
Vermogen van de zekering van de voedingskabel of de stroomonderbreker (niet meegeleverd)	40 A

<sup>1</sup> Bescherming tegen verticaal druppelend water bij correcte installatie met de connectoren naar beneden gericht.

<sup>2</sup> Bij gebruik van de high-power adapter worden twee aangrenzende kanalen van de versterker in overbruggingsmodus geplaatst.

Op afstand inschakelen	Meer dan 4 Vdc
Beveiligingscircuits	Sperspanning Te lage/hoge ingangsspanning Oververhitting Kortsluiting uitgang

## Afmetingen



**OPMERKING:** Ter illustratie wordt een MS-AP41200 versterker weergegeven. Raadpleeg de tabel voor modelspecifieke metingen.

①	MS-AP41200: 235 mm (9 1/4 inch) MS-AP61800: 297 mm (11 11/16 inch) MS-AP82400: 359 mm (14 1/8 inch)
②	180 mm (7 1/16 inch)
③	45 mm (1 3/4 inch)

## Aanvullende informatie

### Problemen oplossen

Probeer als zich een probleem voordoet eerst de oorzaak vast te stellen aan de hand van een paar eenvoudige stappen, voordat u contact opneemt met uw Fusion dealer of servicekantoor.

Als de Fusion versterker door een professioneel installatiebedrijf is geïnstalleerd, dient u contact op te nemen met dat bedrijf, zodat de onderhoudstechnicus kan bepalen wat de aard van het probleem is en advies kan geven over mogelijke oplossingen.



## Kleuren van de LED-voedingsindicator

De voedingsindicator met één LED op de versterker verandert van kleur om de status en mogelijke storingen aan te geven. U kunt deze LED-kleurreferentietabellen gebruiken bij het oplossen van problemen met de versterker.

LED-kleur	Status
Uit	Uitschakelen
Groen	Operationeel
Oranje	Herstelbare fout
Rood	Kritieke fout

### LED is uit

Mogelijke oorzaak	Mogelijke oplossing
Probleem met de stroomaansluiting ( <a href="#">Aansluiten op de voeding, pagina 9</a> )	<ul style="list-style-type: none"><li>• Controleer de aansluitingen van de voedingskabels naar het aansluitblok van de voeding en zorg ervoor dat ze goed zijn aangesloten met de schroeven.</li><li>• Controleer de verbinding tussen het aansluitblok voor de voeding en de versterker en zorg ervoor dat het aansluitblok voor de voeding goed in de poort zit.</li><li>• Controleer de aansluitingen van de voedingskabels naar de inline zekering, stroomonderbreker (indien van toepassing) en de batterij en repareer losse draden of zet ze vast.</li><li>• Controleer de inline zekering (indien van toepassing) en vervang deze als de zekering is doorgebrand. Als de zekering nogmaals doorbrandt, koppelt u de versterker los van de voeding en neemt u contact op met Garmin ondersteuning (<a href="http://support.garmin.com">support.garmin.com</a>).</li><li>• Controleer de stroomonderbreker (indien van toepassing) en stel deze indien nodig opnieuw in. Als de stroomonderbreker blijft afslaan, koppelt u de versterker los van de voeding en neemt u contact op met Garmin ondersteuning (<a href="http://support.garmin.com">support.garmin.com</a>).</li><li>• Als u een subwoofer of high-power luidsprekers met volledig bereik hebt aangesloten met de high-power adapter (overbruggingsmodus), controleert u de instellingen in het DSP-profiel. Het gebruik van algemene profielinstellingen of geen profielinstellingen met luidsprekers in overbruggingsmodus kan voedingsproblemen veroorzaken.</li><li>• Zorg ervoor dat de voedingsspanning binnen het gespecificeerde bereik voor de versterker ligt.</li><li>• Zorg ervoor dat de dikte van de kabel past bij de lengte van de kabel, en vervang de kabel indien nodig door een dikker exemplaar.</li></ul>
Probleem met de op afstand bediende inschakeldraad	<ul style="list-style-type: none"><li>• Controleer de aansluitingen van de op afstand bediende inschakeldraad op het aansluitblok van de voeding en controleer of die goed is aangesloten met de schroeven.</li><li>• Controleer de aansluiting van de op afstand bediende inschakeldraad op de stereo en repareer of zet een losgekoppelde of losse draad vast.</li><li>• Zorg ervoor dat de stereo en de versterker zijn aangesloten op een gemeenschappelijke aarding.</li><li>• Als u de op afstand bediende inschakeldraad op een schakelaar in plaats van op de stereo hebt aangesloten, moet u controleren of de schakelaar correct is geïnstalleerd.</li></ul>

## LED brandt groen en er is geen geluid

Mogelijke oorzaak	Mogelijke oplossing
Probleem met vermogen of volume	<ul style="list-style-type: none"><li>• Controleer of de stereo ingeschakeld is.</li><li>• Controleer of het volume niet te laag is ingesteld of is gedempt.</li><li>• Controleer de instelling van het maximumvolume op de stereo. Een lage maximuminstelling kan volumeproblemen veroorzaken.</li></ul>
Probleem met DSP-instellingen	Controleer de DSP-instellingen in de Fusion-Link app en zorg ervoor dat de juiste luidsprekers en versterker zijn geselecteerd. <b>OPMERKING:</b> Nadat u de instellingen hebt geconfigureerd, moet u de optie in de app selecteren om de DSP-instellingen naar de toestellen te verzenden.
Probleem met signaal- of luidsprekeraansluiting	<ul style="list-style-type: none"><li>• Controleer de RCA-kabelaansluitingen op de stereo en de versterker en sluit indien nodig alle losgekoppelde kabels opnieuw aan.</li><li>• Controleer de aansluitingen van de luidsprekerdraden naar het luidsprekeraansluitblok en controleer of ze goed zijn aangesloten met de schroeven. Sluit de draden opnieuw aan of zet ze vast, indien nodig.</li><li>• Controleer de verbinding tussen de aansluitblokken voor de luidspreker en de versterker en zorg ervoor dat de aansluitblokken voor de luidspreker goed in de poort zitten.</li><li>• Controleer de dikte van de draad die wordt gebruikt om de luidsprekers op de versterker aan te sluiten en controleer of deze geschikt is voor de lengte van de draad (<a href="#">Aandachtspunten bij het aansluiten van signalen en luidsprekers, pagina 10</a>).</li></ul>
Probleem met RCA-kanaal of -kabel	<ul style="list-style-type: none"><li>• Controleer de RCA-kabel op beschadiging en vervang deze indien nodig.</li><li>• Controleer de RCA-kabelaansluiting op de stereo en zorg ervoor dat deze is aangesloten op de gewenste uitgang.</li><li>• Als de RCA-kabel is aangesloten op de gewenste uitgang, probeer deze dan aan te sluiten op een andere zone-uitgang van de stereo om te bepalen of er een probleem met de stereo is.</li></ul>
Probleem met wisselende stroomtoevoer	Controleer of de voedingskabels de juiste dikte hebben, van een zekering zijn voorzien en goed zijn aangesloten ( <a href="#">Aansluiten op de voeding, pagina 9</a> ).

## LED brandt groen en het geluid is niet optimaal

Probleem	Mogelijke oplossing
Er komt een brommend of ander onverwacht geluid uit een luidspreker	Geleid de RCA-kabels uit de buurt van andere kabels, met name stroomkabels. De geleiding van RCA-kabels naast stroomkabels kan interferentie of ongewenste ruis in het audiosignaal veroorzaken. Installeer interne aardlusisolatoren op de RCA-kabels van de stereo. <b>OPMERKING:</b> U moet de aardlusisolatoren op de RCA-kabels plaatsen bij de aansluiting op de stereo, niet bij de aansluiting op de versterker.
Het geluid is vervormd of wordt afgekap	Controleer de DSP-instellingen in de Fusion-Link app en zorg ervoor dat de juiste versterker, luidsprekers en/of subwoofer zijn geselecteerd. <b>OPMERKING:</b> Nadat u de instellingen hebt geconfigureerd, moet u de optie in de app selecteren om de DSP-instellingen naar de toestellen te verzenden.
De basweergave is verminderd of ongelijkmatig	<ul style="list-style-type: none"><li>• Controleer de polariteit van de subwooferkabels en corrigeer deze indien nodig.</li><li>• Controleer de DSP-instellingen in de Fusion-Link app en zorg ervoor dat de juiste versterker, luidsprekers en/of subwoofer zijn geselecteerd.</li><li>• Probeer in de DSP-instellingen verschillende fase-instellingen voor de subwoofer uit om te zien of het geluid verbetert.</li></ul> <b>OPMERKING:</b> Nadat u de instellingen hebt geconfigureerd, moet u de optie in de app selecteren om de DSP-instellingen naar de toestellen te verzenden.

## LED brandt oranje

Mogelijke oorzaak	Mogelijke oplossing
Probleem met te lage of te hoge spanning in de voeding	Controleer of het ingangsvermogen binnen het spanningsbereik van 10,8 tot 16 Vdc voor de versterker ligt.
Probleem met lengte en dikte voedingsdraad	Controleer de dikte van de draad die wordt gebruikt om de versterker op de voeding aan te sluiten en controleer of deze geschikt is voor de lengte van de draad.
Probleem met te hoge temperatuur	Controleer de temperatuur van de versterker en zorg ervoor dat deze lager is dan 50°C. Als de versterker warmer is dan de bedrijfstemperatuur, voegt u ventilatie toe aan de installatielocatie of monteert u de versterker op een andere locatie.

**OPMERKING:** De versterker probeert automatisch een herstelbare storing te verhelpen (oranje LED). Als meerdere herstpogingen niet zijn geslaagd, gaat de versterker over op een kritieke foutstatus (rode LED). U koppelt de versterker gedurende één minuut los van de voedingsbron en sluit deze vervolgens weer aan of schakelt het AMPLIFIER ON signaal in om de kritieke fout te resetten.

## LED brandt rood

Mogelijke oorzaak	Mogelijke oplossing
Probleem met lengte en dikte voedingsdraad	Controleer de dikte van de draad die wordt gebruikt om de versterker op de voeding aan te sluiten en controleer of deze geschikt is voor de lengte van de draad. Als u high-power luidsprekers met volledig bereik of subwoofers gebruikt, kunt u overwegen de diameter van de voedingskabel te vergroten (lager nummer).
Probleem met te lage of te hoge spanning in de voeding	Controleer of het ingangsvermogen binnen het gespecificeerde spanningsbereik voor de versterker ligt. Als er in korte tijd een aantal fouten met te lage spanning (oranje LED) optreden in de versterker, wordt het probleem beschouwd als een kritieke fout en gaat de LED rood branden. Een reeks oranje indicatoren gevolgd door een rood lampje kan het gevolg zijn van een te lage spanning.
Probleem met langdurig te hoge temperatuur	Controleer de temperatuur van de versterker en zorg ervoor dat deze lager is dan 50°C. Als de versterker warmer is dan de bedrijfstemperatuur, voegt u ventilatie toe aan de installatielocatie of monteert u de versterker op een andere locatie.
Probleem met DSP-instelling of volume	Controleer de DSP-instellingen in de Fusion-Link app en zorg ervoor dat de juiste versterker, luidsprekers en/of subwoofers zijn geselecteerd. <b>OPMERKING:</b> Nadat u de instellingen hebt geconfigureerd, moet u de optie in de app selecteren om de DSP-instellingen naar de stereo te verzenden.
Storing in luidspreker	Controleer alle aangesloten luidsprekerdraden. <ul style="list-style-type: none"><li>• Zorg ervoor dat de luidsprekerkabels goed zijn aangesloten op de luidsprekeraansluitblokken en op de luidspreker.</li><li>• Controleer of er geen kortsluiting is in de luidsprekerdraden en of er geen inkepingen in de luidsprekerkabelaansluitingen zitten waardoor kortsluiting kan ontstaan.</li></ul>
Interne storing in versterker of voeding	Koppel de versterker gedurende één minuut los van de voedingsbron en sluit deze vervolgens weer aan, en test of deze naar behoren werkt. Als de LED nog steeds een rode storing aangeeft, neemt u contact op met Garmin ondersteuning ( <a href="https://support.garmin.com">support.garmin.com</a> ).

© 2023 Garmin Ltd. of haar dochtermaatschappijen

Garmin®, het Garmin logo, Fusion®, Fusion-Link™ en het Fusion logo zijn handelsmerken van Garmin Ltd. of haar dochtermaatschappijen, geregistreerd in de Verenigde Staten en andere landen. Deze handelsmerken mogen niet worden gebruikt zonder uitdrukkelijke toestemming van Garmin.

M/N: A03843 / A03888 / A03889