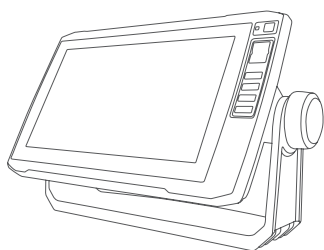


GARMIN®



ECHOMAP™ PLUS 60/70/90 SERIES INSTALLATIE-INSTRUCTIES

Belangrijke veiligheidsinformatie

⚠ WAARSCHUWING

Lees de gids *Belangrijke veiligheids- en productinformatie* in de verpakking voor productwaarschuwingen en andere belangrijke informatie.

Verwijder bij het aansluiten van de voedingskabel niet de geïntegreerde zekeringhouder. Om het risico van letsel of schade aan het product door brand of oververhitting te voorkomen, dient de juiste zekering te worden gebruikt, zoals vermeld in de productspecificaties. Als de voedingskabel wordt aangesloten zonder gebruik van de juiste zekering, vervalt de garantie op het product.

⚠ VOORZICHTIG

Draag altijd een veiligheidsbril, oorbeschermers en een stofmasker tijdens het boren, zagen en schuren.

LET OP

Controleer voordat u gaat boren of zagen wat zich aan de andere kant van het oppervlak bevindt.

Om de beste prestaties te garanderen en om schade aan uw boot te voorkomen, moet u het toestel aan de hand van de volgende instructies installeren.

Lees alle installatie-instructies zorgvuldig door voordat u met de installatie begint. Neem contact op met Garmin® Product Support als u problemen ondervindt tijdens het installeren.

Benodigd gereedschap

- Boormachine
- Boortjes
 - Beugelsteun: Boortjes die geschikt zijn voor oppervlak en bevestigingsmateriaal
 - Draaivoetmontage: Boortje van 3 mm ($1/8$ in.)
 - Verzonken montage: Boortjes van 3 mm ($1/8$ in.) en 9,5 mm ($3/8$ in.)
- Kruiskopschroevendraaier, nr. 2
- Decoupeerzaag of slijptol
- Vijl en schuurpapier
- Watervaste kit (optioneel)

Aandachtspunten bij de montage

U kunt het toestel monteren met een van de drie methoden.

Beugelsteun: U kunt het toestel monteren met gebruik van de beugelsteun, zodat u het toestel kunt kantelen.

Draaivoetmontage: U kunt het toestel monteren met gebruik van de draaivoet en de beugelsteun, zodat u het toestel kunt draaien en kantelen. Niet beschikbaar op de ECHOMAP Plus 9x modellen.

Verzonken montage: U kunt het toestel monteren in het dashboard voor een meer geïntegreerde installatie.

Bepaal eerst de locatie van de verschillende onderdelen, voordat u een onderdeel van het toestel permanent installeert.

- Op de montageplek moet het scherm duidelijk zichtbaar en de knoppen makkelijk te bedienen zijn.
- De montageplek moet sterk genoeg zijn om het gewicht van het toestel en de voet te dragen.
- De kabels moeten lang genoeg zijn om de onderdelen met elkaar en met de voeding te verbinden.
- Om interferentie met een magnetisch kompas te voorkomen, mag het toestel niet dichterbij een kompas worden geïnstalleerd dan op de kompasveilige afstand die is vermeld in de productspecificaties.

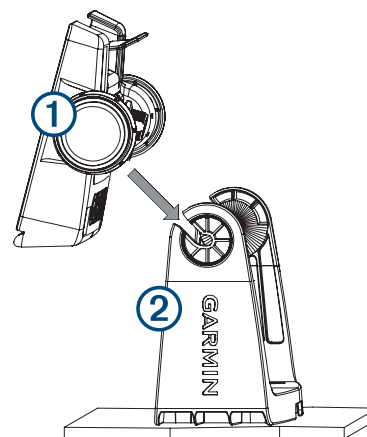
Het toestel aan een vaste beugel monteren

LET OP

Als u de beugel met schroeven bevestigt op glasvezel, kunt u het beste bij het boren met een kleine verzinkboor alleen in de bovenste gellaag een kleine verdieping aanbrengen. U voorkomt hiermee dat er scheuren in de gellaag ontstaan als de schroeven worden aangedraaid.

Roestvrijstalen schroeven kunnen zich gaan binden wanneer ze in het glasvezel worden geschroefd en te strak worden aangedraaid. Aangeraden wordt om een zuurvrij smeermiddel op de schroeven aan te brengen voordat u deze installeert.

- 1 Selecteer de bevestigingsmaterialen die passen bij uw montageoppervlak en de beugelsteun.
- 2 Gebruik de beugelsteun als montagesjabloon en markeer de gaten door de schroefgaten.
- 3 Gebruik een boor die past bij het bevestigingsmateriaal om de vier gaten te boren.
- 4 Gebruik de meegeleverde bevestigingsmaterialen om de beugelsteun aan het montage-oppervlak te bevestigen.
- 5 Installeer de beugelsteunknoppen ① aan de zijkanten van de houder.



- 6 Plaats de houder in de beugelsteun ② en draai de beugelsteunknoppen aan.



- 7 Sluit elke kabel stevig aan op een poort op de houder met gebruik van de vergrendelingsbeugel of de borgringen (*De kabels en connectors installeren, pagina 3*).

Een toestel aan een beugel met draaivoet monteren

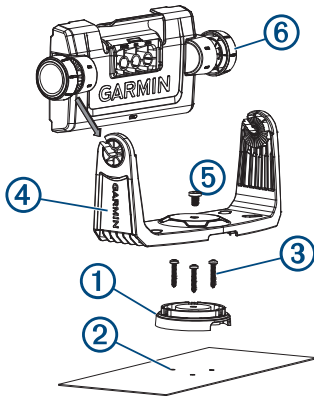
LET OP

U moet alleen bouten of zelftappende schroeven gebruiken om de draaivoet stevig te bevestigen. Als u schroeven met een verzonken kop gebruikt, kunt u de montagesteun beschadigen.

Sommige modellen geven u de optie een draaivoet toe te voegen aan de beugelsteun, zodat u het toestel kunt draaien om meer zichthoeken mogelijk te maken.

OPMERKING: De ECHOMAP Plus 9x modellen beschikken niet over de draaivoetoptie.

- 1 Gebruik de draaivoet ① als een sjabloon en markeer drie voorboorgaten ②.



- 2 Gebruik een boortje van 3 mm ($1/8$ in.) om de drie gaten te boren.
- 3 Gebruik de meegeleverde houtschroeven ③ om de draaivoet aan het montage-oppervlak te bevestigen.
- 4 Plaats de beugelsteun ④ op de draaivoet en bevestig deze met de draaivoetknop ⑤.
- 5 Installeer de beugelsteunknoppen ⑥ aan de zijkanten van de houder.
- 6 Plaats het toestel in de beugelsteun en draai de beugelsteunknoppen aan.
- 7 Sluit elke kabel stevig aan op een poort op de houder met gebruik van de vergrendelingsbeugel of de borgringen (*De kabels en connectors installeren, pagina 3*).

Het toestel verzonken monteren

LET OP

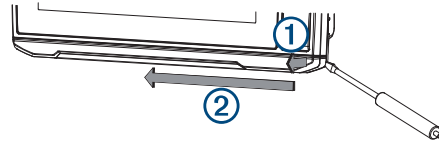
Wees voorzichtig wanneer u het gat zaagt om het toestel verzonken te monteren. Er is slechts weinig ruimte tussen de behuizing en de montagegaten. Als u het gat te groot zaagt, kan het toestel mogelijk niet stabiel worden bevestigd.

Als u metaal gereedschap gebruikt zoals een schroevendraaier, kunt u de trimkapjes of het toestel beschadigen. Gebruik indien mogelijk plastic gereedschap.

U kunt het toestel in uw dashboard monteren met de sjabloon voor verzonken montage en het juiste bevestigingsmateriaal.

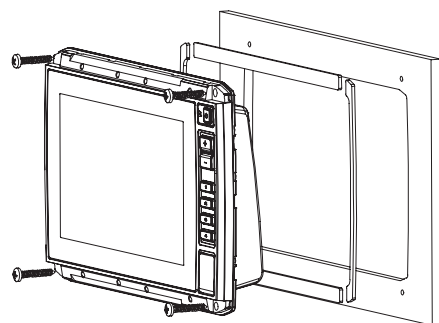
- 1 Snijd de montagesjabloon uit en controleer of deze past op de locatie waar u het toestel wilt monteren.
- 2 Bevestig de sjabloon op de montageplek.
- 3 Maak met een boor van 9,5 mm ($3/8$ inch) een of meer gaten in de hoeken van de ononderbroken lijn op de sjabloon om het montageoppervlak voor te bereiden voor zagen.

- 4 Zaag met een decoupeerzaag of slijptol het montageoppervlak uit langs de binnenkant van de ononderbroken lijn op de sjabloon.
- 5 Plaats het toestel in de opening om te testen of dit past.
- 6 Gebruik indien nodig een vijl en schuurpapier om het gat heel precies op maat te krijgen.
- 7 Als uw toestel is voorzien van trimkapjes, wrikt u de hoeken van de trimkapjes ① voorzichtig los met een plat stuk plastic of een schroevendraaier en schuift u het gereedschap naar het midden ② om de trimkapjes te verwijderen.



- 8 Zorg ervoor dat de montagegaten op het toestel zijn uitgelijnd met de boorgaten op de sjabloon.
- 9 Als de montagegaten in het toestel niet samenvallen met de voorboorgaten in de sjabloon, markeert u op de sjabloon de nieuwe locaties voor de voorboorgaten.
- 10 Gebruik een boor van 3 mm ($1/8$ in.) om de gaten te boren.
- 11 Verwijder de sjabloon van het montageoppervlak.
- 12 Plaats het toestel in de houder.
- OPMERKING:** Voor verzonken montage moet u de houder en de vergrendelingsbeugel of borgringen gebruiken.
- 13 Als u na montage geen toegang hebt tot de achterzijde van het toestel, sluit u alle benodigde kabels aan op de houder en bevestigt u de kabels met de vergrendelingsbeugel of borgringen voordat u het toestel in de opening plaatst (*De kabels en connectors installeren, pagina 3*).
- 14 Bedek ongebruikte connectors met weerkapjes om te voorkomen dat de metalen contactpunten roesten (alleen ECHOMAP Plus 7x/9x modellen).
- 15 Installeer de rubberen pakkingstukken aan de achterzijde van het toestel.

De delen van de rubberen pakking hebben een zelfklevende strip aan de achterzijde. Verwijder de beschermfolie voordat u deze delen bevestigt aan het toestel.



- 16 Sluit elke kabel stevig aan op een poort op de houder met gebruik van de vergrendelingsbeugel of de borgringen (*De kabels en connectors installeren, pagina 3*).
- 17 Plaats het toestel en de houder in de opening.
- 18 Bevestig het toestel aan het montageoppervlak met de meegeleverde schroeven.
- 19 Bevestig de trimkapjes door deze op hun plaats te klikken rondom het toestel.

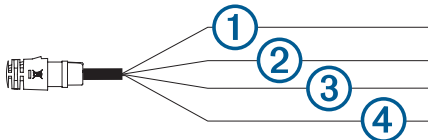
De kabels en connectors installeren

Verbinden met de voeding

- 1 Geleid de voedingskabel van de voet naar de accu of zekeringenkast van de boot.
- 2 Gebruik zo nodig een verlengkabel van 0,82 mm² (18 AWG) of dikker.
- 3 Sluit de rode draad aan op het positieve aansluitpunt van de accu of zekeringenkast en sluit de zwarte draad aan op het negatieve aansluitpunt.

Voedings-/gegevenskabel

- De draadboom verbindt het toestel met de voeding en NMEA® 0183 toestellen. Toestellen van 6 inch kunnen deze draden ook gebruiken om gebruikersgegevens, zoals waypoints en routes, te delen.
- Als u geen NMEA 0183-toestellen of een andere kaartplotter aansluit om gegevens te delen, kunt u de blauwe en bruine draden negeren.
- Het toestel heeft een interne NMEA 0183 poort die wordt gebruikt om NMEA 0183 compatibele toestellen aan te sluiten.
- Gebruik draden met een doorsnede van 0,82 mm² (18 AWG) of groter als de voedings- of aarddraden moeten worden verlengd.
- Als u de NMEA 0183 draden of alarmdraden moet verlengen, moet u daarvoor draden met een doorsnede van 0,33 mm² (22 AWG) gebruiken.



Onderdeel	Draadfunctie	Draadkleur
①	NMEA 0183 interne poort Rx (in)	Bruin
②	NMEA 0183 interne poort Tx (uit)	Blauw
③	Aarding (voeding en NMEA 0183)	Zwart
④	Vermogen	Rood

Verbinden met een Garmin toestel om gebruikersgegevens te delen

OPMERKING: Deze functie is niet beschikbaar op ECHOMAP Plus 7x/9x toestellen. De blauwe en bruine draden kunnen alleen op NMEA 0183 toestellen worden aangesloten.

U kunt het ECHOMAP Plus 6x toestel verbinden met een compatibel Garmin toestel om gebruikersgegevens, zoals waypoints, te delen. Als de toestellen vlak bij elkaar zijn gemonteerd, kunt u de blauwe en bruine draden op elkaar aansluiten. Als de toestellen te ver bij elkaar vandaan zijn gemonteerd en de draden te kort zijn, kunt u de toestellen verbinden via een gegevensuitwisselingskabel (010-12234-06).

- 1 Zorg dat beide toestellen zijn aangesloten op dezelfde aarding.
- 2 Voer een van onderstaande handelingen uit:
 - Als de toestellen vlak bij elkaar zijn gemonteerd, verbindt u de blauwe draad van het eerste toestel met de bruine draad van het tweede toestel en de bruine draad van het eerste toestel met de blauwe draad van het tweede.
 - Als de toestellen te ver bij elkaar vandaan zijn gemonteerd, koopt u een gegevensuitwisselingskabel (010-12234-06) en verbindt u de toestellen door de instructies te volgen die bij de kabel zijn geleverd.
- 3 Selecteer **Navigatie-info > Beheer gegevens > Gebruikersgegevens delen** op beide toestellen.

Gebruikersgegevens worden gedeeld tussen de verbonden toestellen. Als u Wis gebruikersgegevens selecteert, worden gegevens verwijderd van beide toestellen.

Het toestel op een transducer aansluiten

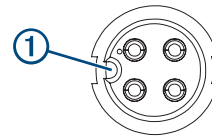
Ga naar www.garmin.com/transducers of neem contact op met uw lokale Garmin dealer om te bepalen welke transducer het beste aansluit op uw behoeften.

- 1 Volg de meegeleverde instructies om uw transducer correct te installeren op uw boot.
- 2 Leid de transducerkabel naar de achterkant van uw toestel, verwijderd van bronnen die elektronische interferentie kunnen veroorzaken.
- 3 Sluit de transducerkabel aan op de juiste poort in de houder.

De kabels aansluiten op de ECHOMAP Plus 6x houder

De connectors op de kabels zijn zo gemaakt dat ze alleen in de juiste poorten op de ECHOMAP Plus 6x houder passen. De aangesloten kabels worden op hun plek gehouden door een vergrendelingsbeugel.

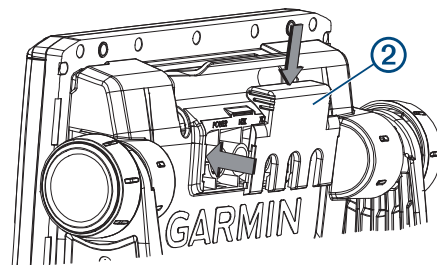
- 1 Schuif de kabelvergrendelingsbeugel van beneden naar boven en verwijder de beugel van de houder.
- 2 Vergelijk de kleine inkepingen ① op elke kabelconnector met de nummers op elke poort om te bepalen welke kabel bij welke poort hoort.



- 3 Plaats elke kabel stevig in een gat in de houder en sluit elke kabel aan op een poort.

OPMERKING: Als de kabels niet ver genoeg in de houder worden geplaatst, sluiten de connectors mogelijk niet goed op de poorten aan. Hierdoor kan het lijken alsof het toestel stroom of echoloodsignaal verliest of niet meer werkt.

- 4 Plaats de vergrendelingsbeugel ② over de kabels en schuif de beugel omlaag om de kabels op hun plek te houden.



U hoort een duidelijke klik wanneer de vergrendelingsbeugel correct is geïnstalleerd.

De kabels aansluiten op de ECHOMAP Plus 7x/9x houder

De connectors op de kabels passen alleen op de juiste poorten op de ECHOMAP Plus 7x/9x houder. De aangesloten kabels worden op hun plek gehouden door borgingen.

- 1 Sluit elke kabel aan op de desbetreffende poort op de houder.
- 2 Draai de borging met de klok mee om de kabel vast te zetten in de houder.

Het toestel in de houder installeren

Nadat de kabels op de houder zijn aangesloten, kunt u het toestel in de houder plaatsen.

- 1 Plaats het voetstuk van het toestel onder in de houder.

2 Kantel de bovenkant van het toestel in de richting van de houder tot het toestel vastklikt.

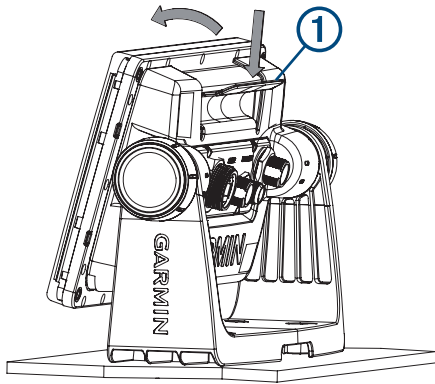
U hoort een duidelijke klik wanneer het toestel correct in de houder is geïnstalleerd.

LET OP

Zorg ervoor dat het toestel stevig in de houder wordt geplaatst. Als u een model met vergrendelingsbeugel hebt, dient u de beugel stevig dicht te klikken. U hoort een duidelijke klik wanneer het toestel of de vergrendelingsbeugel correct is geïnstalleerd. De stroomvoorziening van het toestel gaat mogelijk verloren als het toestel niet goed is geplaatst. Het toestel kan uit de houder vallen als het niet goed is geplaatst.

Het toestel uit de houder nemen

1 Druk op de ontgrendelingshendel ① op de houder tot het toestel is ontgrendeld.



2 Kantel het toestel naar voren en haal het uit de houder.

NMEA 2000® aandachtspunten

LET OP

Als u dit toestel aansluit op een bestaand NMEA 2000 netwerk, moet het NMEA 2000 netwerk reeds zijn aangesloten op de voeding. Sluit de NMEA 2000 voedingskabel niet op een bestaand NMEA 2000 netwerk aan omdat er slechts één voedingsbron mag worden aangesloten op een NMEA 2000 netwerk.

Als u dit toestel aansluit op een bestaand NMEA 2000 netwerk of motornetwerk van een andere fabrikant, moet u een NMEA 2000 Power Isolator (010-11580-00) tussen het bestaande netwerk en de Garmin toestellen installeren.

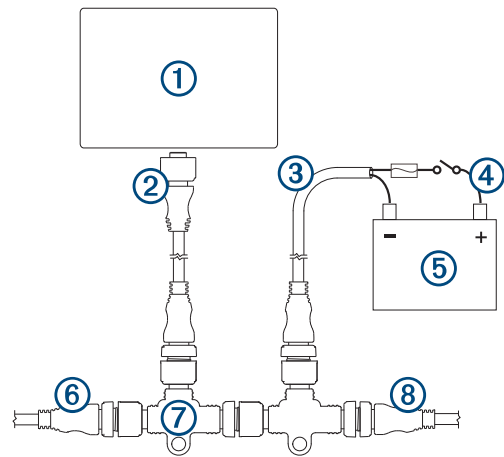
Als u een NMEA 2000 voedingskabel installeert, moet u deze verbinden met de contactschakelaar van de boot of via een andere onderbrekingschakelaar. NMEA 2000 toestellen zullen uw accu leegtrekken indien de NMEA 2000 voedingskabel rechtstreeks is aangesloten op de accu.

OPMERKING: NMEA 2000 is niet op alle modellen beschikbaar.

NMEA 2000 compatibele modellen kunnen worden aangesloten op een NMEA 2000 netwerk op uw boot om gegevens te delen van NMEA 2000 compatibele toestellen zoals sensors of een marifoon. De benodigde NMEA 2000 kabels en connectors zijn apart verkrijgbaar.

Als u niet vertrouwd bent met NMEA 2000, lees dan het hoofdstuk "NMEA 2000 Network Fundamentals" in de *Technical Reference for NMEA 2000 Products*. Ga naar www.garmin.com om dit document te downloaden en selecteer Manuals op de productpagina voor uw toestel.

Via de poort met het label NMEA 2000 op de houder kunt u het toestel verbinden met een standaard NMEA 2000 netwerk.



Onderdeel	Beschrijving
①	NMEA 2000 compatibel Garmin toestel
②	NMEA 2000 netwerkkabel
③	NMEA 2000 voedingskabel
④	Startschakelaar of onderbrekingschakelaar
⑤	Voedingsbron van 12 V gelijkstroom
⑥	NMEA 2000 afsluitweerstand of backbone-kabel
⑦	NMEA 2000 T-connector
⑧	NMEA 2000 afsluitweerstand of backbone-kabel

Specificaties

Alle modellen

Materiaal	Polycarbonaat
Waterbestendigheid	IEC 60529 IPX7 ¹
Temperatuurbereik	Van -15° tot 55°C (van 5° tot 131°F)
Ingangsspanning	Van 9 tot 18 V gelijkstroom
Zekering	3 A, 125 V snel
Kompasveilige afstand	65 cm (25,6 in.)
NMEA 2000 LEN bij 9 V gelijkstroom ²	1
NMEA 2000 stroomverbruik ²	Max. 75 mA
Geheugenkaart	1 microSD® kaartsleuf, voor kaarten van maximaal 32 GB

Modellen van 6 inch

Afmetingen (B×H×D)	21,8 x 13,0 x 6,2 cm (8,6 x 5,1 x 2,6 in.)
Schermgrootte (B x H)	13,7 x 7,7 cm (5,4 x 3,1 in.) 15,2 cm (6,2 in.) diagonaal
Afstand tot dichtstbijzijnde obstakel	8 cm (3,1 in.)
Gewicht	0,75 kg (1,6 lb.)
Max. stroomverbruik bij 10 V gelijkstroom	12 W
Nominale opgenomen stroom bij 12 V gelijkstroom (RMS)	0,7 A
Max. opgenomen stroom bij 12 V gelijkstroom (RMS)	1,25 A
Draadloze frequenties en protocols	2,4 GHz bij 17,2 dBm nominaal

¹ Het toestel is bestand tegen incidentele blootstelling aan water tot een diepte van 1 meter gedurende maximaal 30 minuten. Ga voor meer informatie naar www.garmin.com/waterrating.

² NMEA 2000 is beschikbaar op ECHOMAP Plus 7x/9x modellen.

Modellen van 7 inch

Afmetingen (B×H×D)	25 x 13,9 x 5,1 cm (9,8 x 5,5 x 2,0 in.)
Schermgrootte (B x H)	15,5 x 8,6 cm (6,1 x 3,4 in.) 17,8 cm (7 in.) diagonaal
Afstand tot dichtstbijzijnde obstakel	11,5 cm (4,5 in.)
Gewicht	0,77 kg (1,7 lb.)
Max. stroomverbruik bij 10 V gelijkstroom	15 W, 9 W met een GT-52 transducer
Nominale opgenomen stroom bij 12 V gelijkstroom (RMS)	0,8 A
Max. opgenomen stroom bij 12 V gelijkstroom (RMS) ¹	1,25 A
Draadloze frequenties en protocols	2,4 GHz bij 18,5 dBm nominaal

Modellen van 9 inch

Afmetingen (B×H×D)	28,2 x 16,4 x 6,0 cm (11,4 x 6,5 x 2,4 inch)
Schermgrootte (B x H)	19,9 x 11,3 cm (7,8 x 4,8 in.) 22,9 cm (9 in.) diagonaal
Afstand tot dichtstbijzijnde obstakel	11,5 cm (4,5 in.)
Gewicht	1 kg (2,3 lb.)
Max. stroomverbruik bij 10 V gelijkstroom	18 W
Nominale opgenomen stroom bij 12 V gelijkstroom (RMS)	1 A
Max. opgenomen stroom bij 12 V gelijkstroom (RMS)	1,5 A
Draadloze frequenties en protocols	2,4 GHz bij 18,5 dBm nominaal

NMEA 2000 PGN informatie

Zenden en ontvangen

PGN	Beschrijving
059392	ISO bevestiging
059904	ISO-aanvraag
060928	ISO adresreservering
126208	NMEA: Opdracht, aanvraag en bevestiging groepfunctie
126996	Productinformatie
127250	Voorliggende koers van vaartuig
128259	Snelheid: Door het water
128267	Waterdiepte
129539	GNSS DOP's
129799	Radiofrequentie, modus en vermogen
130306	Windgegevens
130312	Temperatuur

Zenden

PGN	Beschrijving
126464	PGN-lijst verzenden en ontvangen (groepfunctie)
127258	Magnetische variatie
129025	Positie: Snelle update
129026	COG en SOG: Snelle update
129029	GNSS positiegegevens
129283	Koersfout
129284	Navigatiegegevens
129285	Navigatieroute en via-puntinformatie
129540	GNSS satellieten in weergavemodus

Ontvangen

PGN	Beschrijving
127245	Roer
127250	Voorliggende koers van vaartuig
127488	Motorparameters: Snelle update
127489	Motorparameters: Dynamisch
127493	Transmissieparameters: Dynamisch
127498	Motorparameters: Vaste gegevens
127505	Vloeistofniveau
129038	AIS klasse A positierapport
129039	AIS klasse B positierapport
129040	AIS klasse B uitgebreid positierapport
129794	AIS klasse A vaste gegevens en vaargegevens
129798	AIS, SAR, positierapport voor vliegtuigen
128000	Nautische koersafwijkingshoek
129802	AIS, veiligheidsgerelateerd uitgezonden bericht
129808	DSC Call-informatie
130310	Omgevingsparameters
130311	Omgevingsparameters (verouderd)
130313	Vochtigheid
130314	Actuele druk
130576	Status van kleine vaartuigen

Deze gegevens zijn alleen van toepassing op NMEA 2000 compatibele producten.

NMEA 0183 informatie

Zenden

Telegram	Beschrijving
GPAPB	APB: Koers- of spoorcontrole (stuurautomaat) telegram 'B'
GPBOD	BOD: Richting (beginpunt naar bestemming)
GPBWC	BWC: Richting en afstand tot waypoint
GPGGA	GGA: GPS-positiegegevens (Global Positioning System)
GPGLL	GLL: Geografische positie (breedtegraad en lengtegraad)
GPGSA	GSA: GNSS-DOP en actieve satellieten
GPGSV	GSV: GNSS-satellieten in weergave
GPRMB	RMB: Aanbevolen minimale navigatie-informatie
GPRMC	RMC: Aanbevolen minimale specifieke GNSS-gegevens
GP RTE	RTE: Routes
GPVTG	VTG: Grondkoers en -snelheid
GPWPL	WPL: Locatie van waypoint
GPXTE	XTE: Koersfout
PGRME	E: Geschatte fout
PGRMM	M: Kaartdatum
PGRMZ	Z: Hoogte
SDDBT	DBT: Diepte onder transducer
SDDPT	DPT: Diepte
SDMTW	MTW: Watertemperatuur
SDVHW	VHW: Watersnelheid en koers

Ontvangen

Telegram	Beschrijving
DPT	Diepte
DBT	Diepte onder transducer
MTW	Watertemperatuur
VHW	Watersnelheid en koers
WPL	Locatie van waypoint
DSC	DSC-gegevens (Digital Selective Calling)
DSE	Uitgebreide Digital Selective Calling
HDG	Koers, afwijking en variatie

Telegram	Beschrijving
HDM	Koers, magnetisch
MWD	Windrichting en -snelheid
MDA	Meteorologische composiet
MWV	Windsnelheid en -hoek
VDM	AIS VHF Data Link bericht

U kunt de volledige informatie over NMEA indeling (National Marine Electronics Association) en telegrammen aanschaffen bij: NMEA, Seven Riggs Avenue, Severna Park, MD 21146 USA (www.nmea.org)

© 2017 Garmin Ltd. of haar dochtermaatschappijen

Garmin® en het Garmin logo zijn handelsmerken van Garmin Ltd. of haar dochtermaatschappijen, geregistreerd in de Verenigde Staten en andere landen. ActiveCaptain™, ECHOMAP™, Garmin ClearVü™ en Garmin Quickdraw™ zijn handelsmerken van Garmin Ltd. of haar dochtermaatschappijen. Deze handelsmerken mogen niet worden gebruikt zonder de uitdrukkelijke toestemming van Garmin.

Het woordmerk en de logo's van Bluetooth® zijn eigendom van Bluetooth SIG, Inc. en voor het gebruik van deze merknaam door Garmin is een licentie verkregen. NMEA®, NMEA 2000® en het NMEA 2000 logo zijn geregistreerde handelsmerken van de National Maritime Electronics Association. NMEA® is een geregistreerd handelsmerk van de National Marine Electronics Association. microSD® en het microSD logo zijn handelsmerken van SD-3C, LLC. Wi-Fi® is een geregistreerd merk van Wi-Fi Alliance Corporation.